

# Relés de impulso eletrônicos silenciosos



Relé para sinalização  
de emergência de  
banheiros



Controle de  
iluminação de  
banheiro



Comando  
de luzes de  
dormitório



Controle de luzes  
de sala



Controle de luzes  
de escritório



SÉRIE  
13



**Tipo 13.01 - Relé de impulso eletrônico silencioso, Função biestável ou monoestável**

- Função selecionável relé de impulso ou monoestável
- Ideal para aplicações SELV (SELV - Baixíssima Tensão de Segurança) e disponível também para alimentação 12 e 24 V AC/DC

**Tipo 13.81 - Relé de impulso eletrônico silencioso Montagem em trilho 35 mm, 1 contato**

**Tipo 13.91 - Relé de impulso eletrônico silencioso e relé de impulso temporizado Montagem em caixas, 1 contato**

- Função de temporização: tempo fixo (10 minutos)
- Pode ser montado em caixas de passagem, amplamente utilizado em sistemas residenciais, como BTicino: Axolute, Matix, Living e Magic, Gewiss: GW24, Vimar: Plana e Idea ...
- Uso com ligação de 3 ou 4 fios, com reconhecimento automático
- Permite energização contínua no terminal de pulso
- Longa vida mecânica e elétrica e muito mais silencioso que relés eletromecânicos
- Comutação de cargas "Zero Crossing"
- Montagem em trilho 35 mm (EN 60715)
- Contatos sem Cádmió

13.01/13.81/13.91  
Conexões a parafuso



\* Com função DC Biestável: (12...13.2)V DC  
Para as dimensões do produto vide a página 13

**13.01**



- 1 reversível
- Relé de impulso monoestável
- Conforme EN 60601-1 2 x MOOP (Método de Proteção do Operador)
- Montagem em trilho 35 mm (EN 60715)
- 35 mm de largura

**13.81**



- 1 NA
- Montagem em trilho 35 mm (EN 60715)
- 17.5 mm de largura

**13.91**



- 1 NA
- Relé de impulso eletrônico silencioso e relé de impulso temporizado (10 minutos)
- Para montagem em caixas de passagem residenciais

**Características dos contatos**

Contact configuration	1 reversível	1 NA	1 NA
Corrente nominal A	16	16	10
Corrente de inrush/energia específica (I <sup>2</sup> t) A/A <sup>2</sup> s	120/3.9	209/16.5	170/9
Tensão nominal/Máx tensão comutável V AC	250/400	230/—	230/—
Carga nominal em AC1 VA	4000	3700	2300
Carga nominal em AC15 (230 V AC) VA	750	750	450
Carga máx. da lâmpada:			
230 V incandescente/halógena W	2500	3000	800
fluorescente com reator eletrônico W	1000	1500	500
fluorescente com reator eletromagnético W	750	1000	350
LED 230 V W	120	300	200
Luminárias LED de sobrepor W	250	600	250
Fitas de LED W	2000	3200	2000
halógena ou LED com transformador eletrônico W	400	1000	300
Carga mínima comutável mW (V/mA)	1000 (10/10)	1000 (10/10)	1000 (10/10)
Material dos contatos standard	AgSnO <sub>2</sub>	AgSnO <sub>2</sub>	AgSnO <sub>2</sub>

**Características de alimentação**

Tensão de alimentação nominal (U <sub>N</sub> )	V AC (50/60 Hz)	V DC/AC (50/60 Hz)	110...125	230...240	230	230
Potência nominal VA (50/60 Hz)/W			2.5/2.5		3/1.2	2/1
Campo de funcionamento V AC (50/60 Hz)			90...130	184...253	(0.8...1.1)U <sub>N</sub>	(0.8...1.1)U <sub>N</sub>
V DC/AC (50/60 Hz)			10.8*...13.2	20.6...33.6	—	—

**Características gerais**

Vida elétrica a carga nominal em AC1	ciclos	100 · 10 <sup>3</sup>	100 · 10 <sup>3</sup>	100 · 10 <sup>3</sup>
Máx. duração do impulso		Contínua	Contínua	Contínua
Rigidez dielétrica entre: contatos abertos V AC		1000	1000	1000
alimentação e contatos V AC		4000	—	—
Temperatura ambiente	°C	-10...+60	-10...+60	-10...+50
Grau de proteção		IP 20	IP 20	IP 20

**Homologações (segundo o tipo)**



**Relés de impulso eletrônico silenciosos multifunção****Tipo 13.61.0.024.0000 - Relés de impulso eletrônico multifunção com função de Set e Reset**

- Função de Reset para desligamento centralizado
- Função de configuração, para comando centralizado de ligar

**Tipo 13.61.8.230.000x - Relés de impulso eletrônico multifunção com função de Reset**

- Função de Reset para desligamento centralizado

**Tipo 13.62.8.230.0001 - Relés de impulso eletrônico multifunção com função de Reset**

- Função de Reset para desligamento centralizado
- Em caso de falha de energia, quando a energia é restabelecida, a saída retorna ao estado em que estava antes da falha

- Alimentação 12...24 V AC/DC e 110...240 V AC
- A entrada de controle pode ser aplicada continuamente
- Comutação de cargas "Zero Crossing"
- Muito mais silencioso que os relés de impulso eletromecânicos
- Montagem em trilho de 35 mm (EN 60715)
- Material de contato livre de cádmio

13.61/13.62

Conexões a parafuso



Para as dimensões do produto vide a página 13

**Características dos contatos**

Configurações dos contatos	1 reversível	1 NA	2 NA
Corrente nominal A	16	16	10
Corrente de inrush/energia específica (I <sup>2</sup> t) A/A <sup>2</sup> s	120/3.9	209/16.5	142/5.5
Tensão nominal/Máx tensão comutável V AC	250/400	250/400	230/—
Carga nominal em AC1 VA	4000	4000	2300
Carga nominal em AC15 (230 V AC) VA	750	750	450
Carga máx. da lâmpada:			
230 V incandescente/halógena W	2500	3000	1000
fluorescent tubes with electronic ballast W	1000	1500	500
fluorescente com reator eletromagnético W	750	1000	350
LED 230 V W	120	300	150
Luminárias LED de sobrepor W	250	600	200
Fitas de LED W	2000	3200	2000
halógena ou LED com transformador eletrônico W	400	1000	300
Carga mínima comutável mW (V/mA)	1000 (10/10)	1000 (10/10)	1000 (10/10)
Material dos contatos standard	AgSnO <sub>2</sub>	AgSnO <sub>2</sub>	AgSnO <sub>2</sub>

**Características de alimentação**

Tensão de alimentação nominal (U <sub>N</sub> ) V AC (50/60 Hz)	—	110...240	110...240
V DC/AC (50/60 Hz)	12...24	—	—
Potência nominal AC/DC VA (50/60 Hz)/W	1/0.5	3.2/1	3.2/1
Campo de funcionamento V AC (50/60 Hz)	—	90...264	90...264
V DC/AC (50/60 Hz)	10.2...26.4	—	—

**Características gerais**

Vida elétrica a carga nominal em AC1 ciclos	100 · 10 <sup>3</sup>	100 · 10 <sup>3</sup>	100 · 10 <sup>3</sup>
Máx. duração do impulso	Contínua	Contínua	Contínua
Rigidez dielétrica entre: contatos abertos V AC	1000	1000	1000
alimentação e contatos V AC	2000	2000	—
Temperatura ambiente °C	-10...+60	-10...+60	-10...+60
Grau de proteção	IP 20	IP 20	IP 20

**Homologações (segundo o tipo)****13.61.0.024.0000**

- 1 reversível
- Função de desligamento centralizado (3s)
- Função de ligamento centralizado
- Multifunção:
  - relé de impulso (RI)
  - relé de impulso temporizado (30 s...20 min) (IT)
  - relé monoestável (RM)
  - luz fixa
- Montagem em trilho 35 mm (EN 60715)
- 17.5 mm de largura

**13.61.8.230.000x**

- 1 NA
- Função de desligamento centralizado:
  - reset 3s (13.61-0000)
  - reset 1s (13.61-0001)
- Funções:
  - relé de impulso (RI)
  - relé de impulso temporizado (30 s...20 min) (IT)
  - relé monoestável (RM)
  - luz fixa
- Montagem em trilho 35 mm (EN 60715)
- 17.5 mm de largura

NEW

**13.62.8.230.0001**

- Saída: ruptura bipolar (L e N)
- Em caso de falha de energia, quando a energia é restabelecida, a saída retorna ao estado em que estava antes da falha
- Terminal de Reset para desligamento central (1s)
- Funções:
  - relé de impulso (RI)
  - relé de impulso temporizado (IT)
  - relé de impulso com restauração após falha de energia (RI<sub>m</sub>)
  - Relé de impulso temporizado com restauração após falha de energia (IT<sub>m</sub>)
- Montagem em trilho 35 mm (EN 60715)
- 17.5 mm de largura

**Tipo 13.11 - Relé modular biestável**  
**Montagem em trilho 35 mm**  
**1 contato**

- Funcionamento biestável com comando de reset particularmente indicado para aplicações no setor terciário: locais públicos, hospitais, hotéis

**Tipo 13.12 - Relé modular biestável**  
**Montagem em trilho 35 mm**  
**2 contatos**

- Funcionamento biestável com comando de reset particularmente indicado para aplicações no setor terciário: locais públicos, hospitais, hotéis

**Tipo 13.31 - Relé eletromecânico monoestável**  
**Montagem em caixas**  
**1 contato**

- Pode ser montado em caixas de passagem, amplamente utilizado em sistemas residenciais, como BTicino: Axolute, Matix, Living e Magic, Gewiss: GW24, Vimar: Plana e Idea ...

- Montagem em trilho 35 mm (EN 60715) ou em painel
- Contatos sem Cádmi

13.11/13.12/13.31  
Conexões a parafuso



\* Somente durante o impulso.

Para as dimensões do produto vide a página 13

**Características dos contatos**

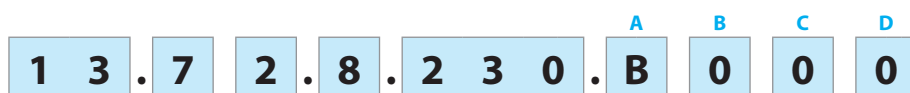
Configurações dos contatos	1 reversível	1 reversível + 1 NA	1 NA
Corrente nominal A	12	8	12
Corrente de inrush/energia específica (I <sup>2</sup> t) A/A <sup>2</sup> s	—	—	170/9
Tensão nominal/Máx tensão comutável V AC	250/400	250/400	250/400
Carga nominal em AC1 VA	3000	2000	3000
Carga nominal em AC15 (230 V AC) VA	750	400	450
Carga máx. da lâmpada:			
230 V incandescente/halógena W	—	—	800
fluorescente com reator eletrônico W	—	—	400
fluorescente com reator eletromagnético W	—	—	300
LED 230 V W	—	—	200
Luminárias LED de sobrepôr W	—	—	250
Fitas de LED W	—	—	2000
halógena ou LED com transformador eletrônico W	—	—	300
Carga mínima comutável mW (V/mA)	500 (5/5)	300 (5/5)	1000 (10/10)
Material dos contatos standard	AgNi	AgNi	AgSnO <sub>2</sub>
<b>Características de alimentação</b>			
Tensão de alimentação nominal (U <sub>N</sub> ) V AC (50/60 Hz)	230...240	12 - 24	12 - 230
V DC	—	12 - 24	24
Potência nominal AC/DC VA (50 Hz)/W	1.7/0.7*	3/2.5*	1/0.4
Campo de funcionamento AC (50 Hz)	(0.8...1.1)U <sub>N</sub>	(0.8...1.1)U <sub>N</sub>	(0.8...1.1)U <sub>N</sub>
DC	—	(0.8...1.1)U <sub>N</sub>	(0.8...1.1)U <sub>N</sub>
<b>Características gerais</b>			
Vida elétrica a carga nominal em AC1 ciclos	100 · 10 <sup>3</sup>	100 · 10 <sup>3</sup>	70 · 10 <sup>3</sup>
Máx. duração do impulso	10 s (mínimo de 100 ms)	10 s (mínimo de 100 ms)	Contínua
Rigidez dielétrica entre: contatos abertos V AC	1000	1000	1000
alimentação e contatos V AC	2000	2000	2000
Temperatura ambiente °C	-10...+60	-10...+60	-10...+60
Grau de proteção	IP 20	IP 20	IP 20

**Homologações** (segundo o tipo)



## Codificação

Exemplo: relé multifunção, 2 contatos 10 A NA (SPST-NO), alimentação em 110...240 V AC.



### Série

### Tipo

- 0 = Impulsos/monoestável, montagem em trilho 35 mm (EN 60715), largura do módulo 35 mm
- 1 = Modular biestável, montagem em trilho 35 mm (EN 60715), largura do módulo 17.5 mm
- 3 = Rele monoestável, montagem em caixa de passagem
- 6 = Rele multifunção, montagem em trilho 35 mm (EN 60715), largura do módulo 17.5 mm
- 8 = Impulsos modular, montagem em trilho 35 mm (EN 60715), largura do módulo 17.5 mm
- 9 = Rele de impulso/impulso temporizado, montagem em caixa de passagem

### Número de contatos

- 1 = 1 CO
- 1 = 1 NA
- 2 = 1 CO + 1 NA
- 2 = Interruptor bipolar (13.62)

### Tipo de alimentação

- 0 = AC (50/60 Hz)/DC
- 8 = AC (50/60 Hz)
- 9 = DC

### Tensão de alimentação

- 012 = 12 V AC
- 012 = 12 V AC/DC
- 024 = 24 V DC
- 024 = 24 V AC/DC
- 024 = 12...24 V AC/DC
- 125 = 110...125 V AC
- 230 = 230...240 V AC
- 230 = 110...240 V AC
- 230 = 230 V AC

### A: Material dos contatos

- 0 = Standard
- 4 = Standard AgSnO<sub>2</sub>  
(somente para 13.31)

### B: Versão do contato


- 0 = Standard
- 3 = Standard NA  
(somente para 13.31)

- 0 = Tipo 13.61 (Reset 3s)
- 1 = Tipo 13.61 e 13.62  
(Reset 1s)

### Códigos / Tensão de alimentação

- 13.01.0.012.0000 (12 V AC/DC)
- 13.01.0.024.0000 (24 V AC/DC)
- 13.01.8.125.0000 (110...125 V AC)
- 13.01.8.230.0000 (230...240 V AC)
- 13.11.8.230.0000 (230...240 V AC)
- 13.12.0.012.0000 (12 V AC/DC)
- 13.12.0.024.0000 (24 V AC/DC)
- 13.31.8.012.4300 (12 V AC)
- 13.31.9.024.4300 (24 V DC)
- 13.31.8.230.4300 (230 V AC)
- 13.61.8.230.0000 (110...240 V AC)
- 13.61.8.230.0001 (110...240 V AC)
- 13.61.0.024.0000 (12...24 V AC/DC)
- 13.62.8.230.0001 (110...240 V AC)
- 13.81.8.230.0000 (230 V AC)
- 13.91.8.230.0000 (230 V AC)

## Características gerais

Isolamento	13.01.8	13.01.0	13.11 - 13.12	13.31 - 13.61	13.62	13.81 - 13.91	
Rigidez dielétrica							
entre circuito comando e alimentação V AC	4000	—	—	—	—	—	—
entre circuito comando e contatos V AC	4000	4000	—	—	—	—	—
entre R-S-A2 e contatos V AC	—	—	2000	—	—	—	—
entre alimentação e contatos V AC	4000	4000	—	2000	—	—	—
entre contatos abertos V AC	1000	1000	1000	1000	1000	1000	1000
<b>Outros dados</b>	<b>13.01</b>		<b>13.11 - 13.12</b>	<b>13.31</b>	<b>13.61 - 13.62</b>	<b>13.81</b>	<b>13.91</b>
Potência dissipada no ambiente							
sem carga nominal W	2.2	—	0.4	1	1.2	0.7	
com carga nominal W	3.5	1.5	1.6	1.8	2	1.8	
Máximo comprimento do cabo para conexão do botão pulsador m	100	100	—	200	200	100	
Número máximo de botões luminosos (≤1 mA)	—	—	—	10*	15	12	
<b>Terminais</b>	<b>13.01</b>		<b>13.11 - 13.12 - 13.31 - 13.61 - 13.62 - 13.81 - 13.91</b>				
Terminais guiados seção disponível	hilo rígido	hilo flexível	hilo rígido			hilo rígido	
	mm <sup>2</sup>	1 x 6 / 2 x 4	1 x 6 / 2 x 2.5	1 x 6 / 2 x 4			1 x 4 / 2 x 2.5
	AWG	1 x 10 / 2 x 12	1 x 10 / 2 x 14	1 x 10 / 2 x 12			1 x 12 / 2 x 14
 Torque Nm	0.8		0.8				

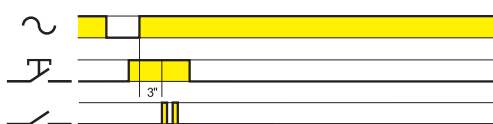
\* Para versão \ 8.230.

### Funções tipo 13.01, 13.11, 13.12, 13.81, 13.91

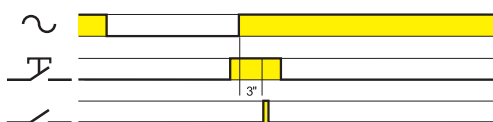
Tipo	Funções	
13.01		<b>Monoestável</b> Após o fechamento do comando (B2-B3), o contato se fecha e permanece assim enquanto o pulsador estiver fechado.
		<b>Biestável</b> Depois do impulso (B1-B2) o contato comuta, alternando de fechado para aberto e vice-versa.
13.11 13.12		<b>Relé biestável com comando de reset</b> Após pulso no comando de Set (S), o relé muda a posição dos contatos de aberto para fechado. Somente com um comando de Reset (R) os contatos de saída se abrirão.
13.81		<b>(RI) Relé de impulso</b> Depois do impulso o contato comuta, alternando de fechado para aberto e vice-versa.
13.91		<b>(RI) Relé de impulso</b> Depois do impulso o contato comuta, alternando de fechado para aberto e vice-versa.
		<b>(IT) Relé de impulso temporizado</b> Após pressionado o botão, o contato de saída se fecha e o tempo pré-estabelecido começa a decorrer (fixo 10 min); Após o final da temporização, o contato de saída se abre. Durante a temporização, é possível abrir o contato imediatamente, com um novo impulso.

### Modificação do programa para tipo 13.91

RI → IT

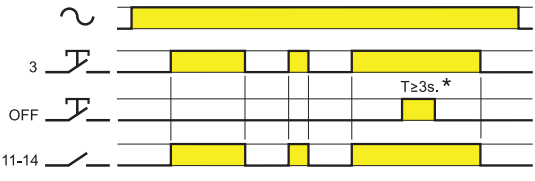
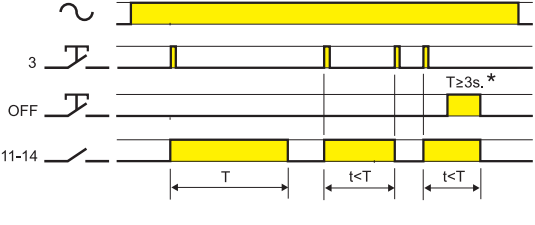
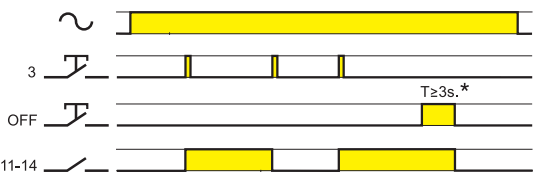
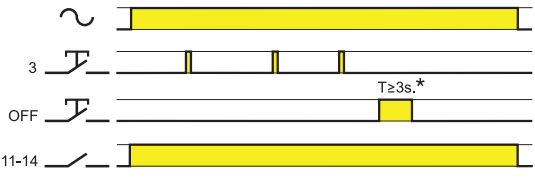
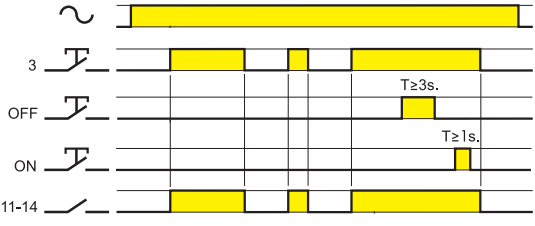
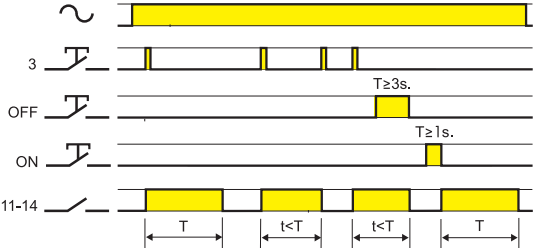
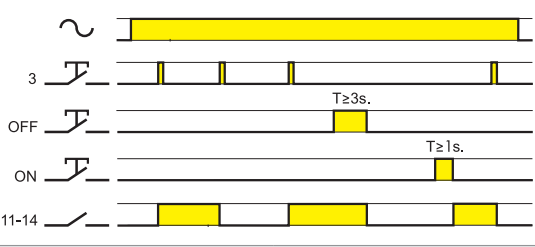
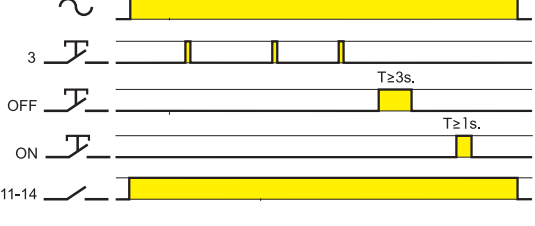


IT → RI



- Remover a tensão de alimentação
- Manter pressionado o botão pulsador
- Reaplicar a tensão, mantendo sempre pressionado o botão pulsador. Depois de 3 segundos o relé de impulso sinalizará a passagem para a função "IT" com duas breves comutações. Para passar para a função "RI" realize o mesmo procedimento, e o relé de impulso sinalizará com uma breve comutação.

## Funções tipo 13.61

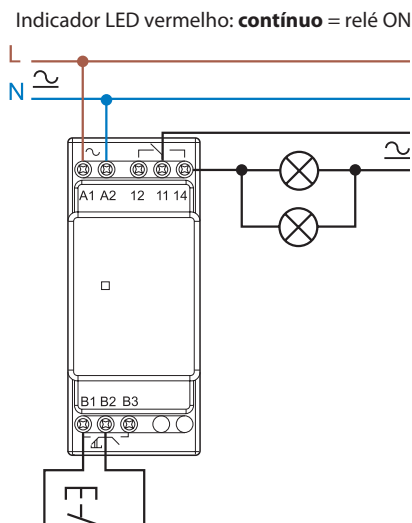
Tipo	Funções
13.61.8.230	 <p><b>(RM) Monoestável</b> Após o fechamento da chave conectada entre os terminais 3 e L(N), o contato de saída se fecha e permanece neste estado enquanto a chave estiver fechada. * <math>T \geq 1s</math>. - Tipo 13.61.8.230.0001</p>
	 <p><b>(IT) Relé de impulso temporizado</b> Após pressionado o botão, o contato de saída se fecha e o tempo pré-estabelecido T começa a decorrer; Após o final da temporização, o contato de saída se abre. Durante a temporização, é possível abrir o contato imediatamente, com um novo impulso. Atraso de desligamento: 30 s...20 min * <math>T \geq 1s</math>. - Tipo 13.61.8.230.0001</p>
	 <p><b>(RI) Relé de impulso</b> Depois do impulso o contato comuta, alternando de fechado para aberto e vice-versa. * <math>T \geq 1s</math>. - Tipo 13.61.8.230.0001</p>
	 <p><b>Luz fixa</b> Com essa função ativada, o contato de saída permanece permanentemente fechado. * <math>T \geq 1s</math>. - Tipo 13.61.8.230.0001</p>
13.61.0.024	 <p><b>(RM) Monoestável</b> Após o fechamento da chave conectada entre os terminais 3 e L(N), o contato de saída se fecha e permanece neste estado enquanto a chave estiver fechada.</p>
	 <p><b>(IT) Relé de impulso temporizado</b> Após pressionado o botão, o contato de saída se fecha e o tempo pré-estabelecido T começa a decorrer; Após o final da temporização, o contato de saída se abre. Durante a temporização, é possível abrir o contato imediatamente, com um novo impulso. Atraso de desligamento: 30 s...20 min</p>
	 <p><b>(RI) Relé de impulso</b> Depois do impulso o contato comuta, alternando de fechado para aberto e vice-versa.</p>
	 <p><b>Luz fixa</b> Com essa função ativada, o contato de saída permanece permanentemente fechado.</p>

## Funções tipo 13.62

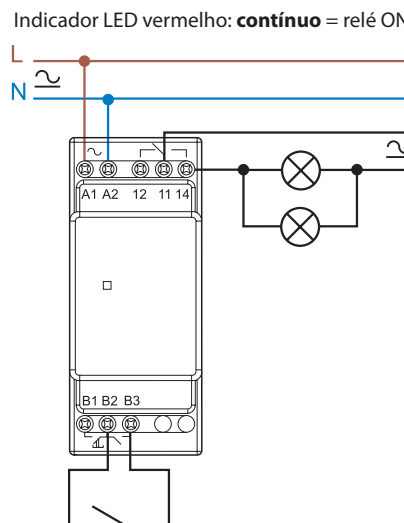
Tipo	Funções
13.62.8.230	<p><b>(RI) Relé de impulso</b> Depois do impulso o contato comuta, alternando de fechado para aberto e vice-versa.</p>
	<p><b>(RIIm) Relé de impulso com restauração após falha de energia</b> Após cada impulso, o contato de saída muda de estado - alternando entre aberto e fechado. <b>Em caso de falha de energia, quando a energia é restabelecida, a saída retorna ao estado em que se encontrava antes da falha.</b></p>
	<p><b>(IT) Relé de impulso temporizado</b> Após pressionado o botão, o contato de saída se fecha e o tempo pré-estabelecido T começa a decorrer; Após o final da temporização, o contato de saída se abre. Durante a temporização, é possível abrir o contato imediatamente, com um novo impulso. Atraso de desligamento: 30 s...20 min.</p>
	<p><b>(ITIm) Relé de impulso temporizado com restauração após falha de energia</b> No impulso inicial, o contato de saída fecha e a temporização começa pelo tempo pré-ajustado T; ao final do atraso de tempo, o contato de saída abre. Durante o período de temporização, é possível abrir imediatamente o contato com um novo impulso. Tempo de atraso na abertura: 30 s...20 min. <b>Em caso de falha de energia, quando a energia é restabelecida, a saída retorna ao estado em que se encontrava antes da falha.</b></p>

Esquemas de ligação

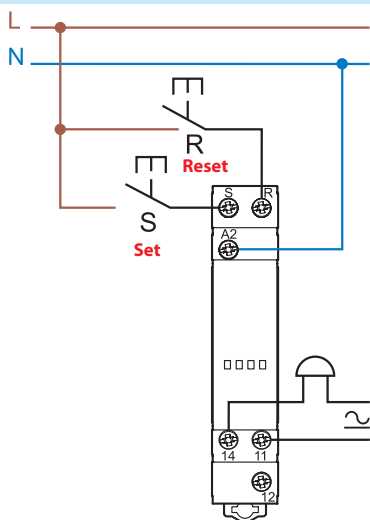
**Tipo 13.01**  
Relé biestável



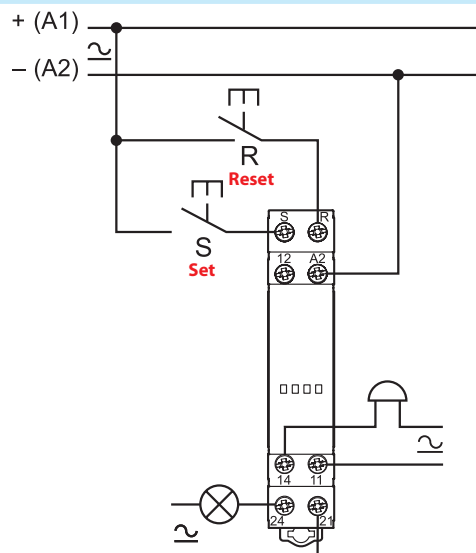
**Tipo 13.01**  
Relé monoestável



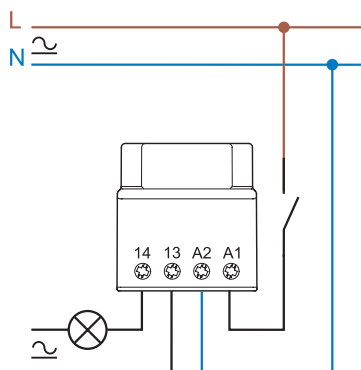
**Tipo 13.11**  
Relé biestável



**Tipo 13.12**  
Relé biestável



**Tipo 13.31**  
Conexão



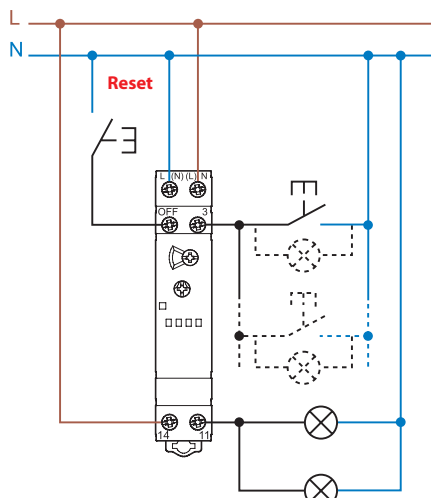
K

## Esquemas de ligação

**Tipo 13.61.8.230**

Ligação a 3 fios

Indicador LED vermelho: **contínuo** = relé ON; **piscante** = relé OFF

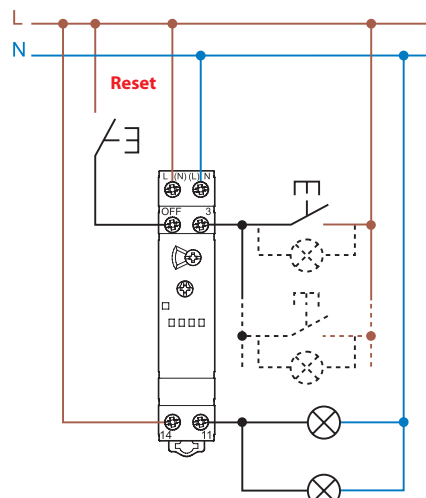


Máx. 10 mA botões luminosos

**Tipo 13.61.8.230**

Ligação a 4 fios

Indicador LED vermelho: **contínuo** = relé ON; **piscante** = relé OFF

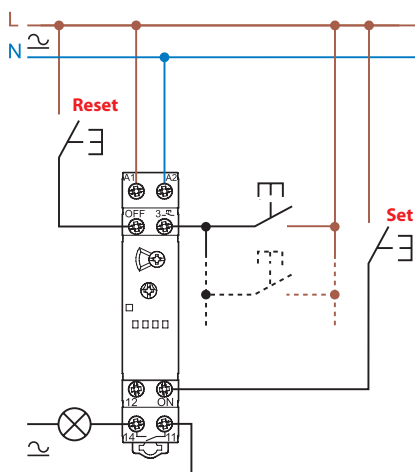


Máx. 10 mA botões luminosos

**Tipo 13.61.0.024**

Ligação a 4 fios

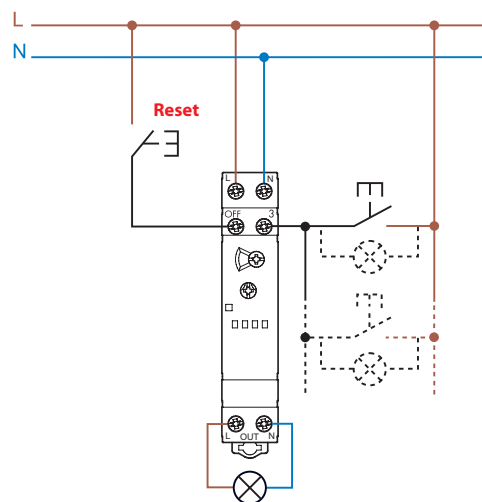
Indicador LED vermelho: **contínuo** = relé ON; piscante = relé OFF



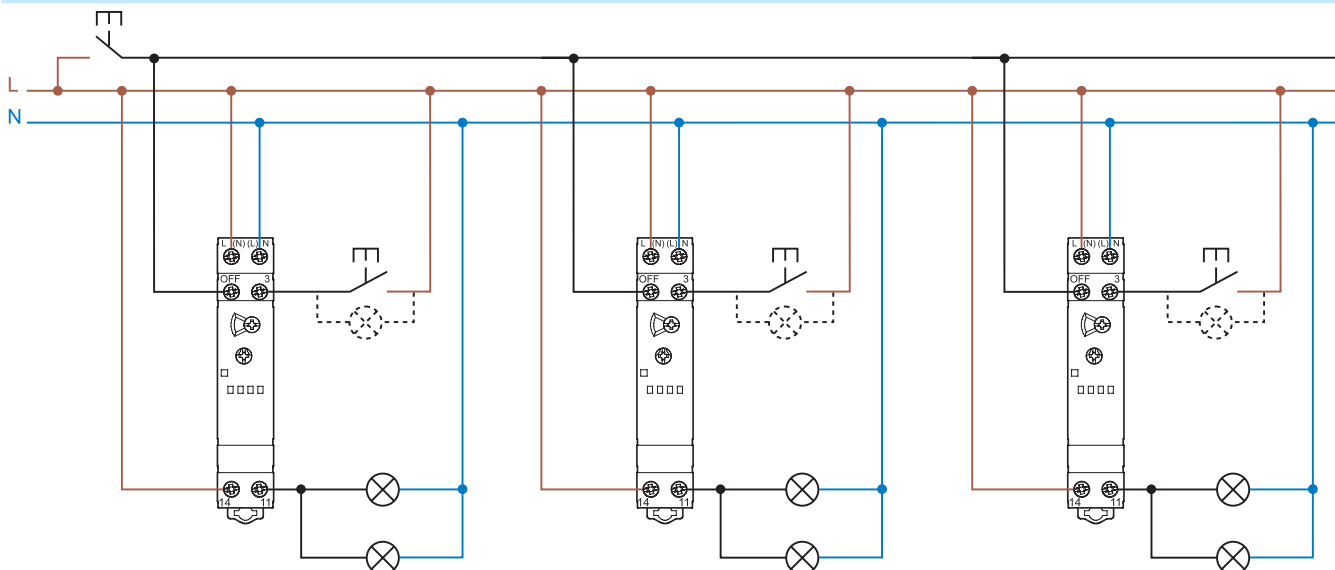
**Type 13.62.8.230**

Ligação a 4 fios

Indicador LED vermelho: **contínuo** = relé ON; piscante = relé OFF



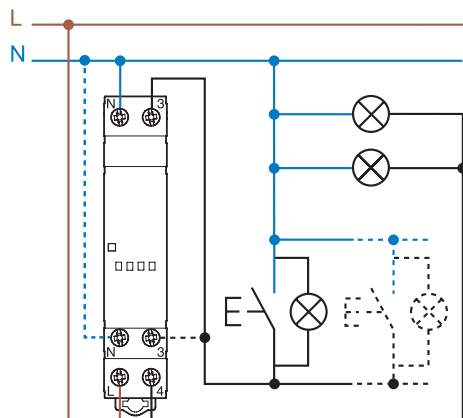
**Tipo 13.61.8.230 - Exemplo de ligação a 4 fios de múltiplos relés com pulsador de desligamento centralizado.**



## Esquemas de ligação

**Tipo 13.81**  
Ligação a 3 fios

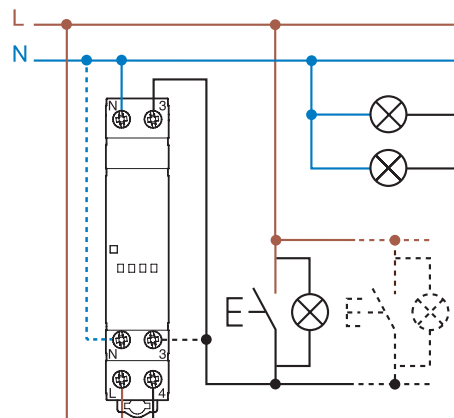
Indicador LED vermelho: **contínuo** = relé ON; **piscante** = relé OFF



Máx. 15 mA botões luminosos

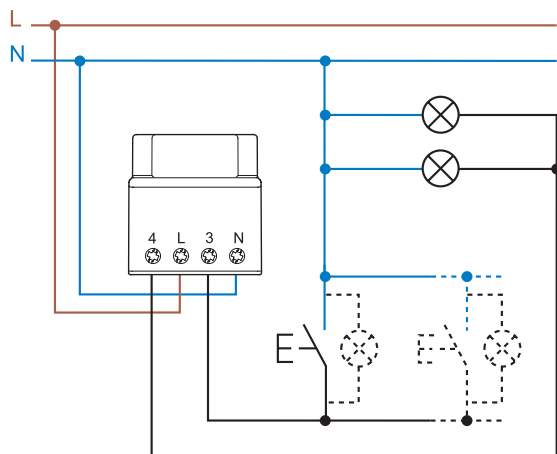
**Tipo 13.81**  
Ligação a 4 fios

Indicador LED vermelho: **contínuo** = relé ON; **piscante** = relé OFF



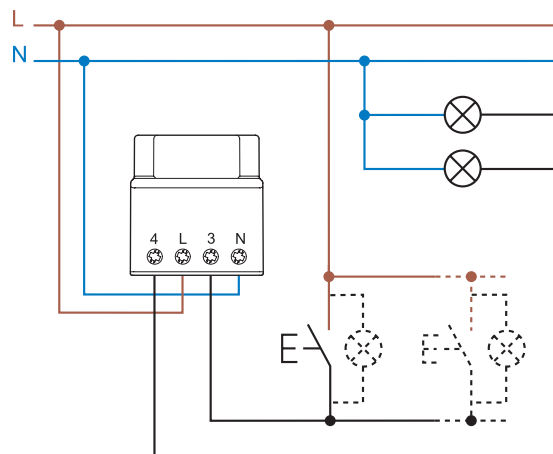
Máx. 15 mA botões luminosos

**Tipo 13.91**  
Ligação a 3 fios



Máx. 12 mA botões luminosos

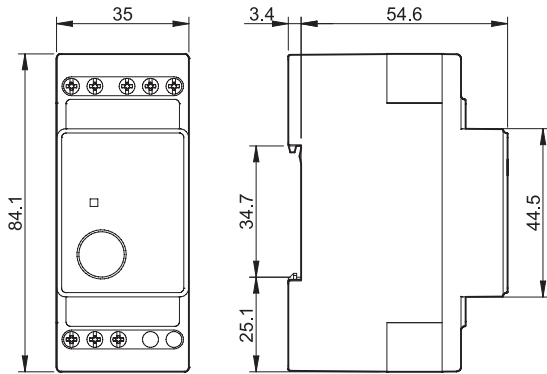
**Tipo 13.91**  
Ligação a 4 fios



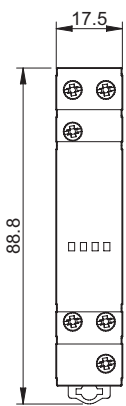
Máx. 12 mA botões luminosos

## Dimensões do produto

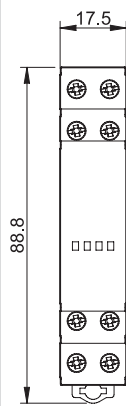
Tipo 13.01  
Conexão a parafuso



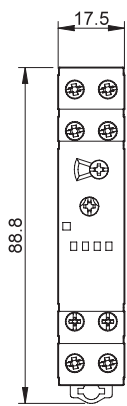
Tipo 13.11  
Conexão a parafuso



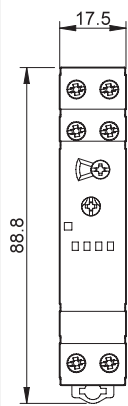
Tipo 13.12  
Conexão a parafuso



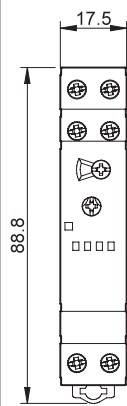
Tipo 13.61.0.024.0000  
Conexão a parafuso



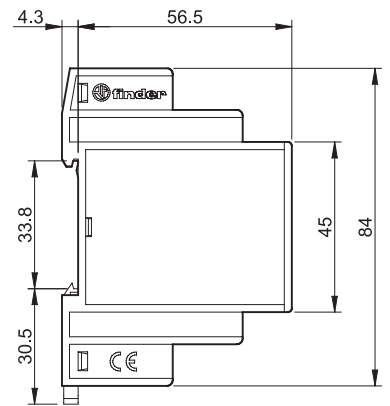
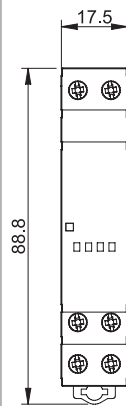
Tipo 13.61.8.230.000x  
Conexão a parafuso



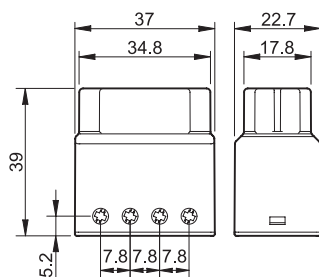
Tipo 13.62  
Conexão a parafuso



Tipo 13.81  
Conexão a parafuso



Tipo 13.31/13.91  
Conexão a parafuso



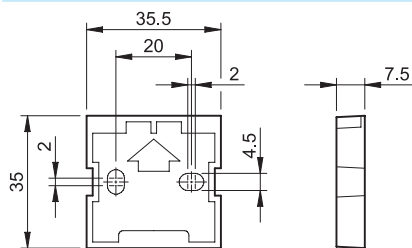
## Acessórios



011.01

**Suporte para fixação em painel**, para tipo 13.01, largura 35 mm

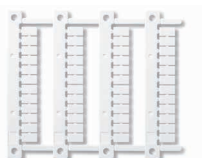
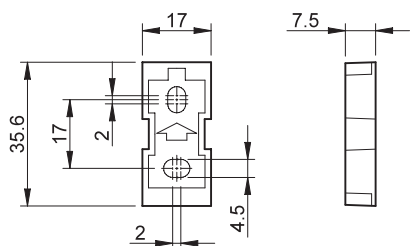
011.01



020.01

**Suporte para fixação em painel**, para tipos 13.11, 13.12, 13.61, 13.62 e 13.81, largura 17,5 mm

020.01



060.48

**Cartela de etiquetas de identificação (impressoras de transferência térmica CEMBRE)**  
para relés tipos 13.11, 13.12, 13.61, 13.62 e 13.81 (48 etiquetas), 6 x 12 mm

060.48



013.00

**Conversor de fase/neutro para pulsador.** Use isso com um pulsador com fio neutro já instalado quando for substituir um dispositivo projetado apenas para pulsadores conectados à fase. Isso evita qualquer mudança radical na fiação existente.

013.00

