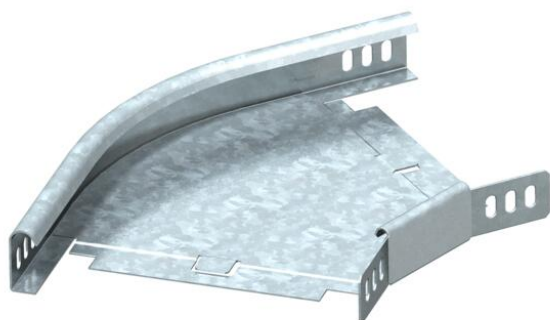


# Ficha técnica

## Ângulo 45° 35 FS

Ref.: 6043712



Ângulo 45°, horizontal, para todos os tipos de caminho de cabos com altura lateral de 35 mm.

A união curva WKV 35 foi concebida para ângulos de 90° e pode ser adaptada, no local, para 45°. O acessório é fornecido desmontado.

Inclui o respetivo material de fixação.



**St** Aço

**FS** galvanizado pelo método Sendzimir

### Dados originais

Ref.:	6043712
Tipo	RB 45 320 FS
Designação 1	Ângulo 45°
Designação 2	horizontal, com uniões curvas
Fabricante	OBO
Dimensão	35x200
Material	Aço
Superfície	galvanizado pelo método Sendzimir
Norma de superfície	DIN EN 10346
Menor unidade de venda	1
Unidade de quantidade	Unidade
Peso	60 kg
Unidade de peso	kg/100 un.

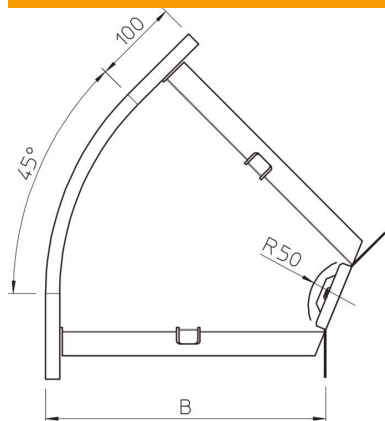
# Ficha técnica

## Ângulo 45° 35 FS

Ref.: 6043712



### Dimensões



Largura	200 mm
Largura	8 in
Altura	35 mm
Altura	1 in
Medida B	200 mm
Medida R	50 mm

### Dados técnicos

Curva (ângulo)	45°
Versão conector	conector fornecido
Funktionsgaranti	não
Instalação no pavimento	não
Representação de orifícios NATO	não
Alteração da direção	horizontal
Aço inoxidável, decapado	não
Perfuração lateral	não
Gama de temperaturas de aplicação máx.	120 °C
Gama de temperaturas de aplicação mín.	-20 °C
Versão para grandes cargas	não
Tipo de conector sistema de caminhos de cabos	aparafusado