

## Caixa de distribuição de superfície para 2 elementos.

Caixa de distribuição de superfície para 2 módulos. Com porta branca opaca, ideal para instalações discretas em paredes. Proporciona fácil acesso e proteção básica. Dimensões externas: 62 x 140 x 85 mm.



## Recursos

Método de instalação	Superfície
Usar	Doméstico / Terciário
Tipo de localização	Dentro
No. Módulos (18 mm)	2
Módulos por linha	2
Perfil metálico DIN	Sim
Dimensões fora (mm) (largura x altura x profundidade)	62x140x85
Material de caso	Isolante
Quadro e material da porta	Isolante
Cor da caixa	Branco
Cor da tampa	Branco
Cor da porta	Branco
Abertura de porta	Vertical
Battens incluídos	Não
Tipo de bilhete	Pré-perfurado
Sistema de Fixação (Para superfície)	Dentro
Selável	Não
Sistema de fechamento de tampa	Parafuso de metal
Sistema de fechamento de porta	Uma Pressão

Porta reversível	Sim
Possibilidade de colocar fechadura	Não
Tampas ou portas separadas nas caixas	Sim
Possibilidade de montagem em trilho DIN	Sim (incluído)
Aplicativos comuns	Ambiente interno doméstico / terciário (interior de habitações, escritórios, lojas, etc.)

## Dados técnicos

Grau de proteção (IK)	IK08
Classe de isolamento	Classe II
Resistência ao fogo (GWEPT)	650 °C
Resistência ao calor (pressão da esfera)	70 °C
Temperatura de instalação	-5 °C -> +60 °C
Temperatura ambiente de operação	-5 °C ; +60 °C
Estresse no trabalho	<1000 Vac ; 1500 Vdc
Livre de halogênios	Sim

## Regulamentos

Marcação CE	Sim
Marcação UK	Sim
Marcação CMim	Sim
De acordo com os regulamentos UNE/EN	UNE-EN 62208:2012
De acordo com o Regulamento Eletrotécnico de Baixa Tensão (REBT)	Sim
De acordo com a Diretiva Europeia 2014/35 / UE. Diretiva de baixa tensão	sim

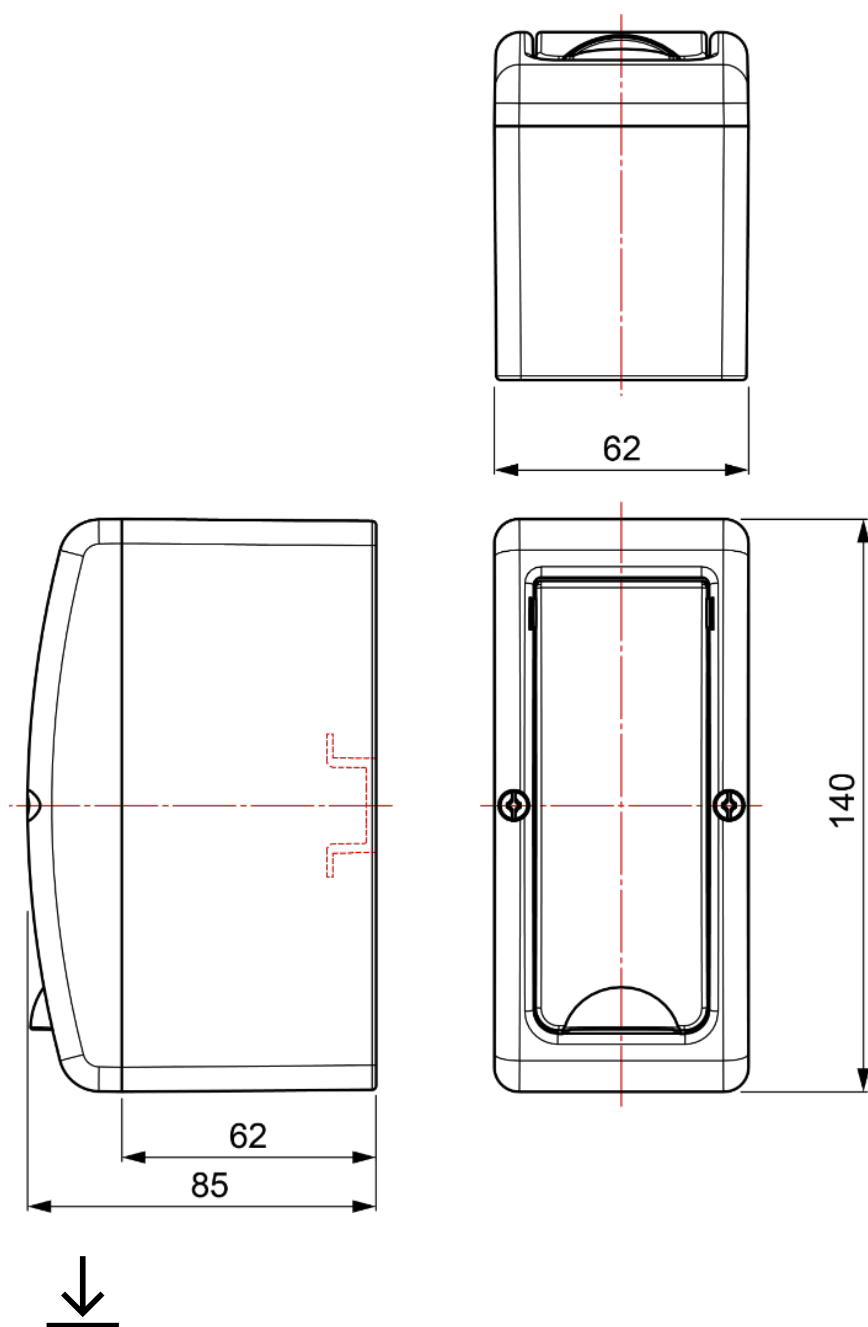
## Sustentabilidade

De acordo com a Diretiva Europeia 2011/65/UE (RoHS)	Não aplicável porque não cumpre a definição de Equipamento Elétrico e Eletrónico (EEE) tal como descrito no artigo 3.1 da Diretiva 2011/65/UE (RoHS II).
De acordo com a Diretiva Europeia 2012/19/UE (RAEE2)	Não aplicável porque não cumpre a definição de Equipamento Elétrico e Eletrónico (EEE) tal como descrito no artigo 3.1(a) da Diretiva 2012/19/UE (REEE II).






## Logística e embalagem

Código EAN da unidade	8423220003347
Contêiner de código EAN	8423220003347
Embalagem de código EAN	18423220003344
Contêiner de unidades	1
Embalagem de unidades	48
Unidades de paletes	1680
Medidas de embalagem cm	59,5x37,5x20
Peso unitário (g)	108
Peso do recipiente (Kg)	0,108
Peso da embalagem (Kg)	5,724
Código tarifário	85371098

## Sketch



## Documentação e downloads

- |  |                                    |   |  |
|--|------------------------------------|---|--|
|  | Instruções de montagem (2.09MB)    |  | Acessórios incluídos (0.11MB)                  |
|  | Informações de segurança (0.38MB)  |  | Dimensions Table (0.15MB)                      |
|  | Reabastecimento de séries (0.12MB) |  | Distribution boards Arelos range (Solera) 2020 |