

Caixa de ligação estanque 220 x 170 x 80 mm com cones. Cor preta.

Caixa estanque IP55. IK08. Dimensões interiores 220 x 170 x 80. Fecho com parafusos de 1/4 de volta. Hermético.



Recursos

| | |
|---|--|
| Método de instalação | Superfície |
| Usar | Doméstico / Terciário |
| Tipo de localização | Exterior e interior |
| Dimensões fora (mm) (largura x altura x profundidade) | 230x180x88 |
| Dimensões dentro (mm) (Largura x Altura x Profundidade) | 220x170x80 |
| Material de caso | Isolante |
| Cor da caixa | Preto |
| Cor da tampa | Preto |
| Tipo de bilhete | Com cones |
| Nº de entradas e tamanho (mm) | 12xØ32, 2xØ40 |
| Sistema de Fixação (Para superfície) | Exterior |
| Selável | Sim |
| Sistema de fechamento de tampa | Parafuso de 1/4 de volta com mola |
| Possibilidade de montagem de tiras | Sim (não incluído) |
| Possibilidade de montagem em placa | Sim (não incluído) |
| Possibilidade de montagem em trilho DIN | Sim (não incluído) |
| Parafuso cativo | Sim |
| Tampa Cativa | Sim |
| Válido para instalações fotovoltaicas | Sim |
| Aplicativos comuns | Ambientes industriais (fábricas, armazéns, etc.) |

Dados técnicos

| | |
|--|----------------------|
| Grau de proteção (IK) | IK08 |
| Resistência ao choque de impacto | Forte |
| Classe de isolamento | Classe II |
| Resistência ao fogo (GWEPT) | 650 °C |
| Resistência ao calor (pressão da esfera) | 70 °C |
| Temperatura ambiente de operação | -5 °C ; +60 °C |
| Estresse no trabalho | <1000 Vac ; 1500 Vdc |
| Resistência UV | Sim |
| Livre de halogênios | Sim |

Regulamentos

| | |
|--|--|
| Marcação CE | Sim |
| Marcação UK | Sim |
| Marcação CMim | Sim |
| De acordo com os regulamentos UNE/EN | UNE-EN 60670-1:2022 UNE- EN 60670-22:2007 |
| De acordo com o Regulamento Eletrotécnico de Baixa Tensão (REBT) | Sim |
| Certificado APPlus | Sim |
| De acordo com a Diretiva Europeia 2014/35 / UE. Diretiva de baixa tensão | sim |

Sustentabilidade

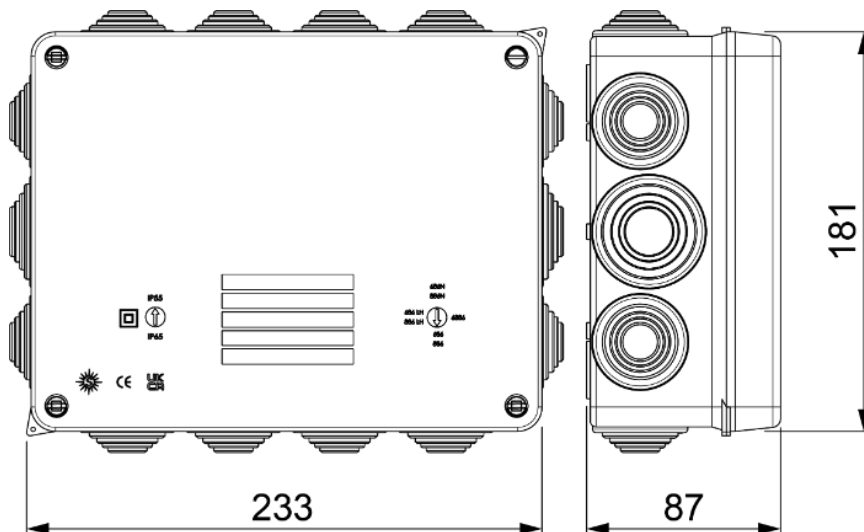
| | |
|--|---|
| De acordo com a Diretiva Europeia 2011/65/UE (RoHS) | Não aplicável porque não cumpre a definição de Equipamento Elétrico e Eletrónico (EEE) tal como descrito no artigo 3.1 da Diretiva 2011/65/UE (RoHS II). |
| De acordo com a Diretiva Europeia 2012/19/UE (RAEE2) | Não aplicável porque não cumpre a definição de Equipamento Elétrico e Eletrónico (EEE) tal como descrito no artigo 3.1(a) da Diretiva 2012/19/UE (REEE II). |

Logística e embalagem

| | |
|-------------------------|----------------|
| Código EAN da unidade | 8423220004764 |
| Contêiner de código EAN | 8423220004764 |
| Embalagem de código EAN | 18423220004761 |

| | |
|-------------------------|----------------|
| Contêiner de unidades | 1 |
| Embalagem de unidades | 30 |
| Unidades de paletes | 450 |
| Medidas de embalagem cm | 59,5x39,5x59,5 |
| Peso unitário (g) | 516 |
| Peso do recipiente (Kg) | 0,526 |
| Peso da embalagem (Kg) | 16,91 |
| Código tarifário | 85381000 |

Sketch



Documentação e downloads

-  Instruções de montagem (1.11MB)
-  Informações de segurança (0.38MB)
-  Mounting junction boxes (Solera)
-  Doc. comercial COMERCIAL (2.69MB)
-  Junction boxes IP65/55, IK07-08-09 (Solera)