

Caixa de distribuição estanque de 6 elementos.

Caixas estanques de distribuição. 6 elementos. Fecho com parafusos de 1/4 de volta. Dimensões exteriores 145 x 165 x 84.



Recursos

Método de instalação	Superfície
Usar	Doméstico / Terciário
Tipo de localização	Exterior e interior
No. Módulos (18 mm)	6
Módulos por linha	6
Perfil metálico DIN	Sim
Dimensões fora (mm) (largura x altura x profundidade)	145x165x84
Dimensões dentro (mm) (Largura x Altura x Profundidade)	135x160x70
Material de caso	Isolante
Quadro e material da porta	Isolante
Cor da caixa	Branco
Cor da porta	Fumê
Abertura de porta	Horizontal
Battens incluídos	Não
Tipo de bilhete	Lados lisos (entradas de usinagem)
Sistema de Fixação (Para superfície)	Dentro com plug (para garantir classe II e IP)
Selável	Sim
Sistema de fechamento de tampa	Parafuso de 1/4 de volta com mola

Sistema de fechamento de porta	Alça
Possibilidade de montagem de tiras	Sim (não incluído)
Tampas ou portas separadas nas caixas	Sim
Possibilidade de montagem em trilho DIN	Sim (incluído)
Válido para instalações fotovoltaicas	Sim
Aplicativos comuns	Ambiente externo doméstico / terciário (jardim, piscina, estacionamento, via pública, etc.)

Dados técnicos

Grau de proteção (IK)	IK07
Resistência ao choque de impacto	Médio
Classe de isolamento	Classe II
Resistência ao fogo (GWEPT)	650 °C
Resistência ao calor (pressão da esfera)	70 °C
Temperatura de instalação	-5 °C -> +60 °C
Estresse no trabalho	400 Vac
Resistência UV	Sim
Livre de halogênios	Sim
Adequado para ambientes salinos	Sim

Regulamentos

Marcação CE	Sim
Marcação UK	Sim
Marcação CMim	Sim
De acordo com os regulamentos UNE/EN	UNE-EN 62208:2012
De acordo com o Regulamento Eletrotécnico de Baixa Tensão (REBT)	Sim
De acordo com a Diretiva Europeia 2014/35 / UE. Diretiva de baixa tensão	sim

Sustentabilidade

De acordo com a Diretiva Europeia 2011/65/UE (RoHS)

Não aplicável porque não cumpre a definição de Equipamento Elétrico e Eletrónico (EEE) tal como descrito no artigo 3.1 da Diretiva 2011/65/UE (RoHS II).

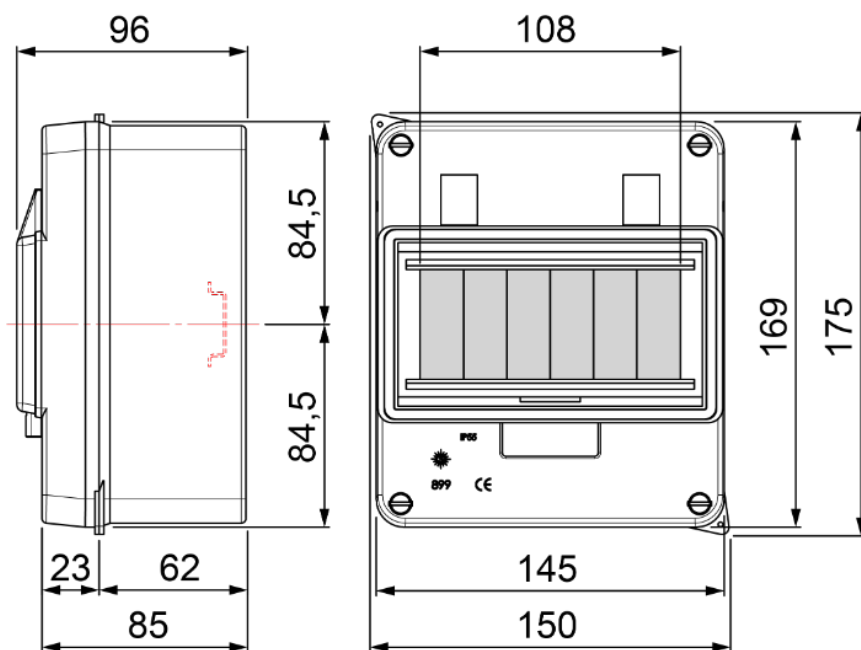
De acordo com a Diretiva Europeia 2012/19/UE (RAEE2)

Não aplicável porque não cumpre a definição de Equipamento Elétrico e Eletrónico (EEE) tal como descrito no artigo 3.1(a) da Diretiva 2012/19/UE (REEE II).

Logística e embalagem

Código EAN da unidade	8423220006348
Contêiner de código EAN	8423220006348
Embalagem de código EAN	18423220006345
Contêiner de unidades	1
Embalagem de unidades	60
Unidades de paletes	720
Medidas de embalagem cm	59,5x39,5x64
Peso unitário (g)	376
Peso do recipiente (Kg)	0,378
Peso da embalagem (Kg)	23,67
Código tarifário	85371098

Sketch



Documentação e downloads



Informações de segurança (0.38MB)