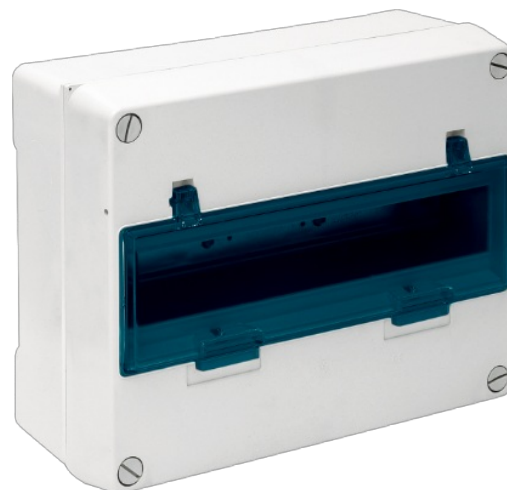


## Caixa de distribuição estanque de 15 elementos.

Caixas estanques de distribuição. 15 elementos. Parafuso roscado de plástico. Dimensões exteriores 320 x 250 x 135.



## Recursos

Método de instalação	Superfície
Usar	Doméstico / Terciário
Tipo de localização	Exterior e interior
No. Módulos (18 mm)	15
Módulos por linha	15
Perfil metálico DIN	Sim
Dimensões fora (mm) (largura x altura x profundidade)	320x250x135
Dimensões dentro (mm) (Largura x Altura x Profundidade)	310x240x125
Material de caso	Isolante
Quadro e material da porta	Isolante
Cor da caixa	Branco
Cor da porta	Fumê
Abertura de porta	Horizontal
Battens incluídos	Não
Tipo de bilhete	Lados lisos (entradas de usinagem)
Sistema de Fixação (Para superfície)	Dentro
Selável	Sim
Sistema de fechamento de tampa	Parafuso de plástico
Sistema de fechamento de porta	Alça
Possibilidade de montagem de tiras	Sim (não incluído)

Tampas ou portas separadas nas caixas	Sim
Possibilidade de montagem em trilho DIN	Sim (incluído)
Válido para instalações fotovoltaicas	Sim
Aplicativos comuns	Ambiente externo doméstico / terciário (jardim, piscina, estacionamento, via pública, etc.)

## Dados técnicos

Grau de proteção (IK)	IK07
Resistência ao choque de impacto	Médio
Classe de isolamento	Classe II
Resistência ao fogo (GWEPT)	650 °C
Resistência ao calor (pressão da esfera)	70 °C
Temperatura de instalação	-5 °C -> +60 °C
Estresse no trabalho	400 Vac
Resistência UV	Sim
Livre de halogênios	Sim
Adequado para ambientes salinos	Sim

## Regulamentos

Marcação CE	Sim
Marcação UK	Sim
Marcação CMim	Sim
De acordo com os regulamentos UNE/EN	UNE-EN 62208:2012
De acordo com o Regulamento Eletrotécnico de Baixa Tensão (REBT)	Sim
De acordo com a Diretiva Europeia 2014/35 / UE. Diretiva de baixa tensão	sim

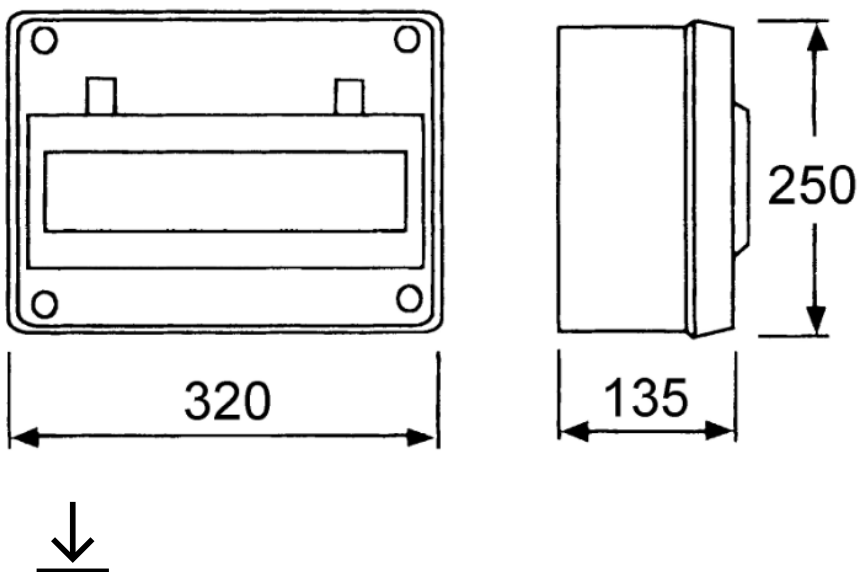
## Sustentabilidade

De acordo com a Diretiva Europeia 2011/65/UE (RoHS)	Não aplicável porque não cumpre a definição de Equipamento Elétrico e Eletrónico (EEE) tal como descrito no artigo 3.1 da Diretiva 2011/65/UE (RoHS II).
De acordo com a Diretiva Europeia 2012/19/UE (RAEE2)	Não aplicável porque não cumpre a definição de Equipamento Elétrico e Eletrónico (EEE) tal como descrito no artigo 3.1(a) da Diretiva 2012/19/UE (REEE II).

## Logística e embalagem

Código EAN da unidade	8423220006720
Contêiner de código EAN	8423220006720
Embalagem de código EAN	18423220006727
Contêiner de unidades	1
Embalagem de unidades	10
Unidades de paletes	150
Medidas de embalagem cm	59,5x39,5x59,5
Peso unitário (g)	1505
Peso do recipiente (Kg)	1,505
Peso da embalagem (Kg)	15,998
Código tarifário	85371098

## Sketch



## Documentação e downloads



Informações de segurança (0.38MB)