

## Caixa de ligação para encastrar. 150 x 150 mm. Tampa com garras de plástico.

Caixa de ligação para encastrar. 150 x 150 mm. Tampa com garras de plástico.



### Recursos

Método de instalação	Incorporar no trabalho
Usar	Doméstico / Terciário
Tipo de localização	Dentro
Dimensões dentro (mm) (Largura x Altura x Profundidade)	150x150x50
Material de caso	Isolante
Cor da caixa	Preto
Cor da tampa	Branco
Nº de entradas e tamanho (mm)	12xØ 32
Sistema de fechamento de tampa	Garra de plástico
Aplicativos comuns	Ambiente interno doméstico / terciário (interior de habitações, escritórios, lojas, etc.)

### Dados técnicos

Resistência ao choque de impacto	Médio
Classe de isolamento	Classe II
Resistência ao fogo (GWEPT)	650 °C
Resistência ao calor (pressão da esfera)	70 °C
Estresse no trabalho	400 Vac
Livre de halogênios	Sim

## Regulamentos

Marcação CE	Sim
Marcação UK	Sim
Marcação CMim	Sim
De acordo com os regulamentos UNE/EN	UNE-EN 60670-1:2022 UNE- EN 60670-22:2007
De acordo com o Regulamento Eletrotécnico de Baixa Tensão (REBT)	Sim
De acordo com a Diretiva Europeia 2014/35 / UE. Diretiva de baixa tensão	sim

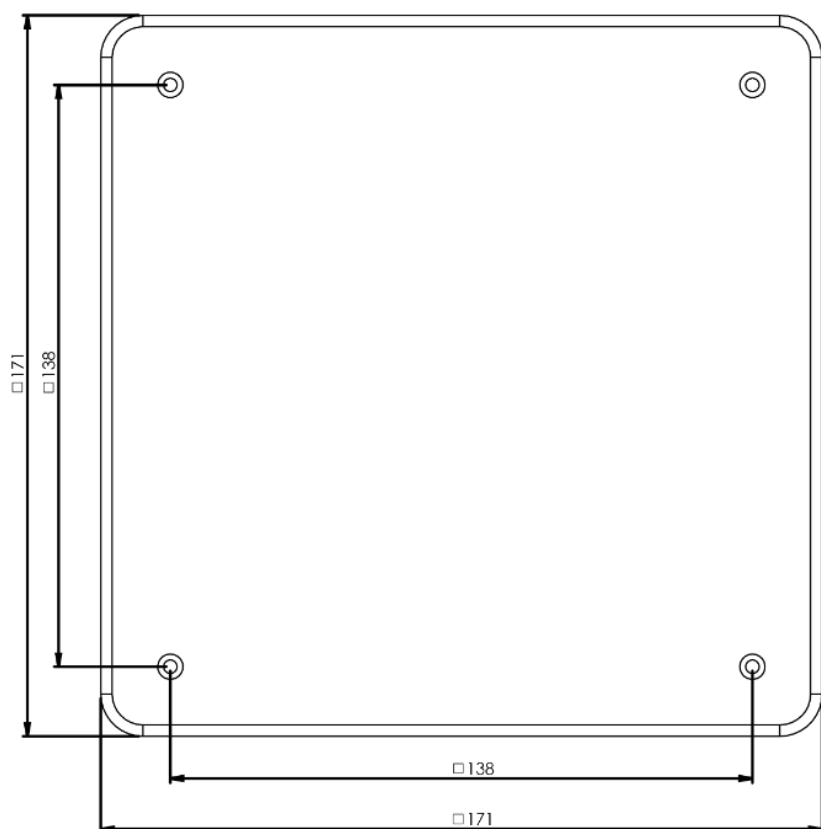
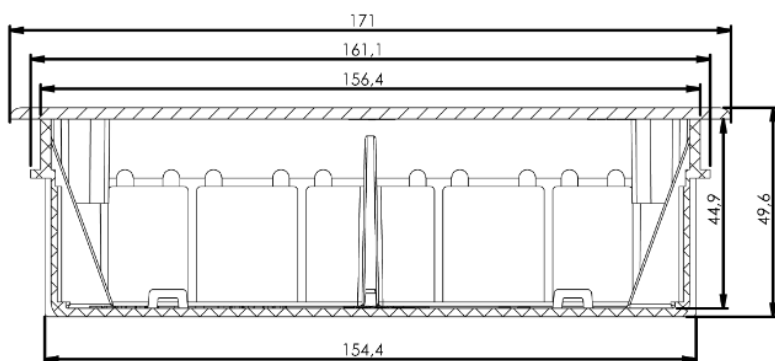
## Sustentabilidade

De acordo com a Diretiva Europeia 2011/65/UE (RoHS)	Não aplicável porque não cumpre a definição de Equipamento Elétrico e Eletrónico (EEE) tal como descrito no artigo 3.1 da Diretiva 2011/65/UE (RoHS II).
De acordo com a Diretiva Europeia 2012/19/UE (RAEE2)	Não aplicável porque não cumpre a definição de Equipamento Elétrico e Eletrónico (EEE) tal como descrito no artigo 3.1(a) da Diretiva 2012/19/UE (REEE II).

## Logística e embalagem

Código EAN da unidade	8423220030084
Contêiner de código EAN	8423220030084
Embalagem de código EAN	18423220030081
Contêiner de unidades	1
Embalagem de unidades	78
Unidades de paletes	1170
Medidas de embalagem cm	59,8x37,5x59
Peso unitário (g)	209
Peso do recipiente (Kg)	0,214
Peso da embalagem (Kg)	17,792
Código tarifário	85371098

## Sketch



## Documentação e downloads



Instruções de montagem (0.17MB)



Informações de segurança (0.38MB)