

Tampa com garra de plástico para a ref. 5625. Cor branca.

Tampa com garra de plástico para a ref. 5625. Cor branca.



Recursos

Usar	Doméstico / Terciário
Sistema de fechamento de tampa	Garra de plástico
Aplicativos comuns	Ambiente interno doméstico / terciário (interior de habitações, escritórios, lojas, etc.)

Dados técnicos

Resistência ao fogo (GWEPT)	650 °C
Livre de halogênios	Sim

Regulamentos

Marcação CE	Sim
Marcação UK	Sim
Marcação CMim	Sim
De acordo com os regulamentos UNE/EN	UNE-EN 60670-1:2022 UNE- EN 60670-22:2007
De acordo com o Regulamento Eletrotécnico de Baixa Tensão (REBT)	Sim
De acordo com a Diretiva Europeia 2014/35 / UE. Diretiva de baixa tensão	sim

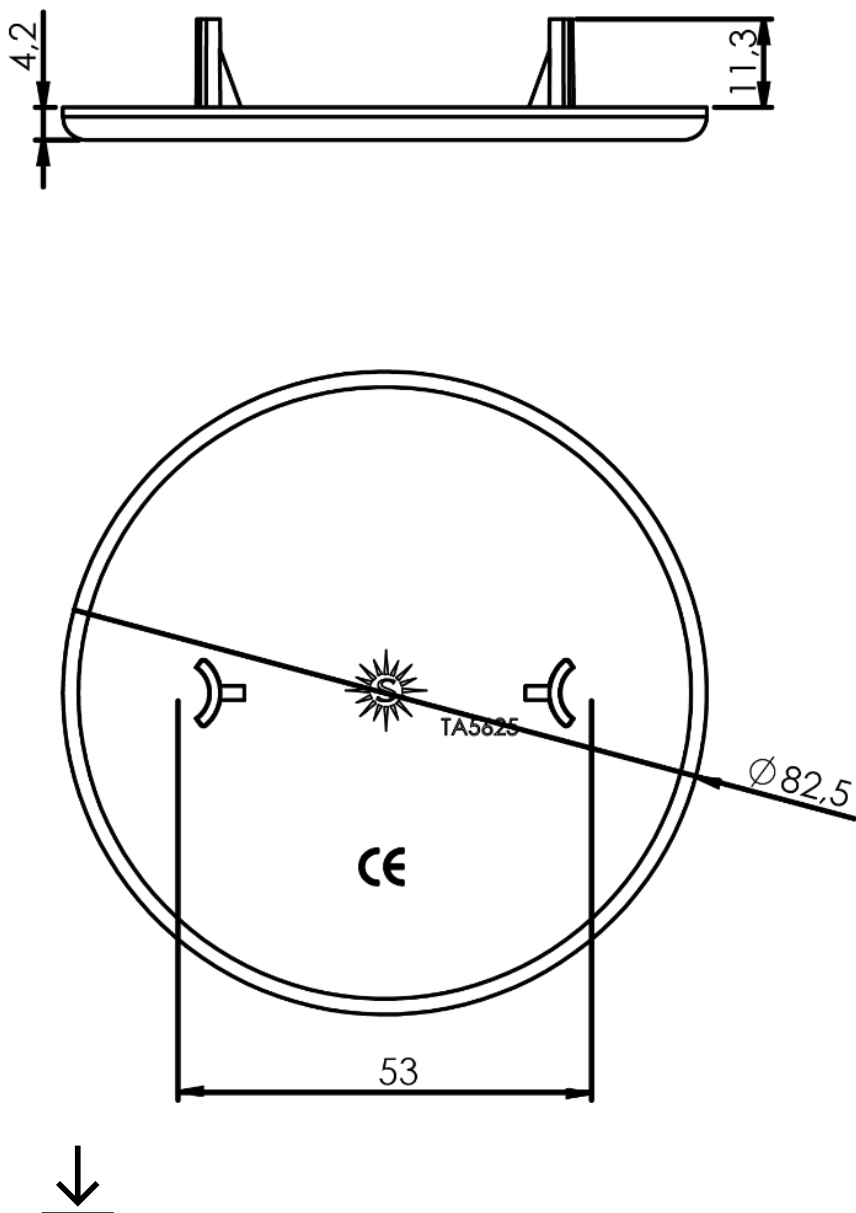
Sustentabilidade

De acordo com a Diretiva Europeia 2011/65/UE (RoHS)	Não aplicável porque não cumpre a definição de Equipamento Elétrico e Eletrónico (EEE) tal como descrito no artigo 3.1 da Diretiva 2011/65/UE (RoHS II).
De acordo com a Diretiva Europeia 2012/19/UE (RAEE2)	Não aplicável porque não cumpre a definição de Equipamento Elétrico e Eletrónico (EEE) tal como descrito no artigo 3.1(a) da Diretiva 2012/19/UE (REEE II).

Logística e embalagem

Código EAN da unidade	8423220041035
Contêiner de código EAN	8423220041035
Embalagem de código EAN	18423220041032
Contêiner de unidades	1
Embalagem de unidades	500
Unidades de paletes	24500
Medidas de embalagem cm	49x31,5x23
Peso unitário (g)	17,2
Peso do recipiente (Kg)	0,0172
Peso da embalagem (Kg)	9,06
Código tarifário	85366990

Sketch



Documentação e downloads



Informações de segurança (0.38MB)