

## Caixa de ligação estanque 220 x 170 x 80 mm com cones. Cor cinza e tampa transparente.

Caixa estanque IP55. IK08. Dimensões interiores 220 x 170 x 80. Fecho com parafusos de 1/4 de volta. Hermético.



### Recursos

Método de instalação	Superfície
Usar	Doméstico / Terciário
Tipo de localização	Exterior e interior
Dimensões fora (mm) (largura x altura x profundidade)	230x180x88
Dimensões dentro (mm) (Largura x Altura x Profundidade)	220x170x80
Material de caso	Isolante
Cor da caixa	Cinza (RAL7035)
Cor da tampa	Transparente
Tipo de bilhete	Com cones
Nº de entradas e tamanho (mm)	12xØ32, 2xØ40
Sistema de Fixação (Para superfície)	Exterior
Selável	Sim
Sistema de fechamento de tampa	Parafuso de 1/4 de volta com mola
Possibilidade de montagem de tiras	Sim (não incluído)
Possibilidade de montagem em placa	Sim (não incluído)
Possibilidade de montagem em trilho DIN	Sim (não incluído)
Parafuso cativo	Sim
Tampa Cativa	Sim
Válido para instalações fotovoltaicas	Sim
Aplicativos comuns	Ambientes industriais (fábricas, armazéns, etc.)

## Dados técnicos

Grau de proteção (IK)	IK08
Resistência ao choque de impacto	Forte
Classe de isolamento	Classe II
Resistência ao fogo (GWEPT)	650 °C
Resistência ao calor (pressão da esfera)	70 °C
Temperatura ambiente de operação	-5 °C ; +60 °C
Estresse no trabalho	<1000 Vac ; 1500 Vdc
Resistência UV	Sim
Livre de halogênios	Sim

## Regulamentos

Marcação CE	Sim
Marcação UK	Sim
Marcação CMim	Sim
De acordo com os regulamentos UNE/EN	UNE-EN 60670-1:2022 UNE- EN 60670-22:2007
De acordo com o Regulamento Eletrotécnico de Baixa Tensão (REBT)	Sim
Certificado APPlus	Sim
De acordo com a Diretiva Europeia 2014/35 / UE. Diretiva de baixa tensão	sim

## Sustentabilidade

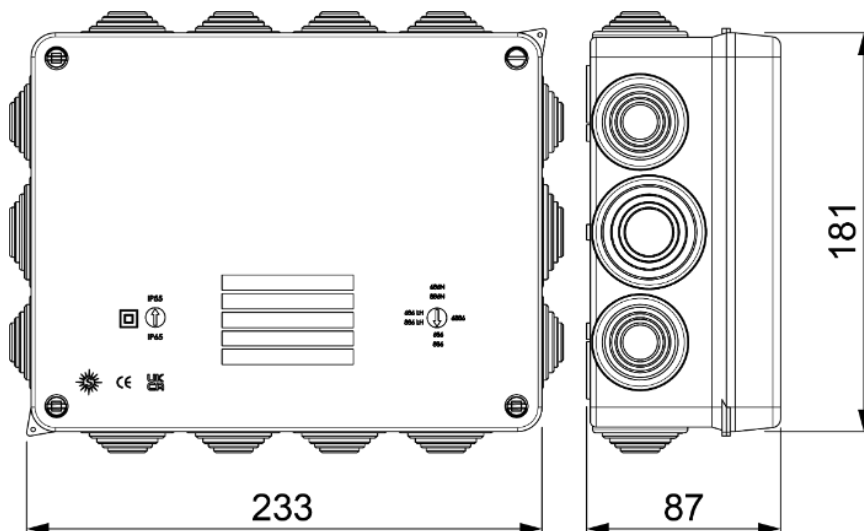
De acordo com a Diretiva Europeia 2011/65/UE (RoHS)	Não aplicável porque não cumpre a definição de Equipamento Elétrico e Eletrónico (EEE) tal como descrito no artigo 3.1 da Diretiva 2011/65/UE (RoHS II).
De acordo com a Diretiva Europeia 2012/19/UE (RAEE2)	Não aplicável porque não cumpre a definição de Equipamento Elétrico e Eletrónico (EEE) tal como descrito no artigo 3.1(a) da Diretiva 2012/19/UE (REEE II).

## Logística e embalagem

Código EAN da unidade	8423220042353
Contêiner de código EAN	8423220042353

Embalagem de código EAN	18423220042350
Contêiner de unidades	1
Embalagem de unidades	30
Unidades de paletes	450
Medidas de embalagem cm	59,5x39,5x59,5
Peso unitário (g)	534
Peso do recipiente (Kg)	0,534
Peso da embalagem (Kg)	16,968
Código tarifário	85381000

## Sketch



## Documentação e downloads

-  [Instruções de montagem \(1.11MB\)](#)
-  [Informações de segurança \(0.38MB\)](#)
-  [Doc. comercial COMERCIAL \(2.69MB\)](#)
-  [Junction boxes IP65/55, IK07-08-09 \(Solera\)](#)
-  [Mounting junction boxes \(Solera\)](#)