

Bases industriais móveis

Bases industriais móveis 3P+T, 16A, 400V, IP 44 ,



Recursos

Aplicativos comuns	Ambientes industriais (fábricas, armazéns, etc.)
Tipo	Tomada industrial móvel
No. de pólos	3P + T
Tipo de conexão do terminal	Conexão de parafuso
Posição da terra	6h
Corrente nominal	16A
Tensão nominal	400V
Cor	Vermelho

Dados técnicos

Grau de proteção (IK)	IK09
Resistência ao choque de impacto	Forte
Resistência ao fogo (GWEPT)	850 °C
Resistência ao calor (pressão da esfera)	125 °C
Temperatura ambiente de operação	-5 °C ; +40 °C
Estabilidade dimensional	-25 °C -> +80 °C
Livre de halogênios	Sim

Regulamentos

Marcação CE	Sim
-------------	-----

De acordo com os regulamentos UNE/EN	UNE-EN 60309-1:2023 UNE-EN 60309-2:2023
De acordo com o Regulamento Eletrotécnico de Baixa Tensão (REBT)	Sim
De acordo com a Diretiva Europeia 2014/35 / UE. Diretiva de baixa tensão	sim

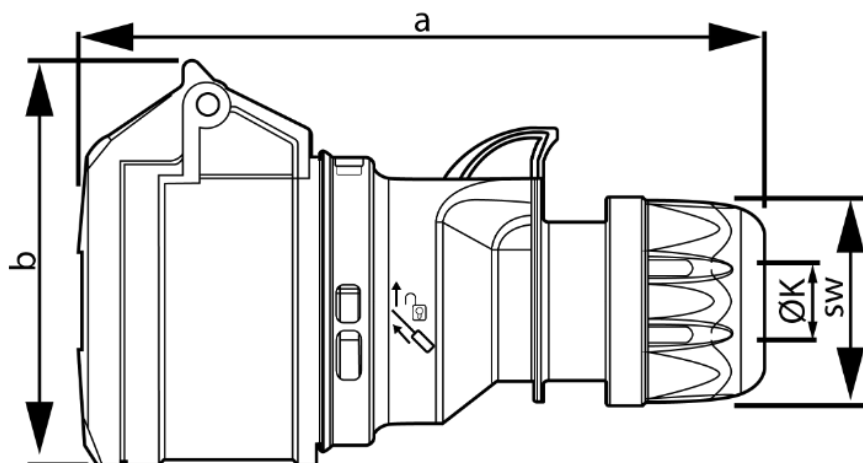
Sustentabilidade

De acordo com a Diretiva Europeia 2011/65/UE (RoHS)	Sim
De acordo com a Diretiva Europeia 2012/19/UE (RAEE2)	sim
De acordo com os regulamentos (RoHS)	UNE-EN IEC 63000:2022

Logística e embalagem

Código EAN da unidade	8423220042797
Contêiner de código EAN	8423220042797
Embalagem de código EAN	18423220042794
Contêiner de unidades	1
Embalagem de unidades	10
Unidades de paletes	99999
Medidas de embalagem cm	28,5x19x13,5
Peso unitário (g)	166,2
Peso do recipiente (Kg)	0,1662
Peso da embalagem (Kg)	1,795
Código tarifário	85366990

Sketch



Ampere	16				32			
Pole	3	4	5	7	3	4	5	7
a [mm]	133	138	145	145	161	161	168	168
b [mm]	74	82	89	89	94	94	99	99
K [mm]	6-15	6-15	8-16	8-16	11,5-20	11,5-20	11,5-22	11,5-22
SW [mm]	42	42	42	42	50	50	50	50



Documentação e downloads



Informações de segurança (0.38MB)