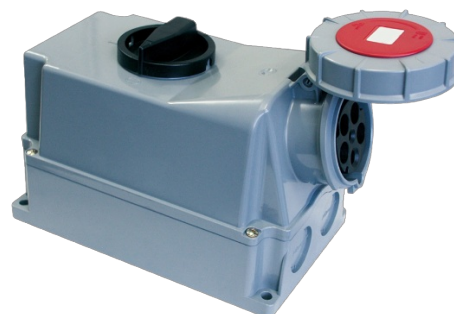


## Bases interbloqueadas. 3P+N+T. 63A. 400V. IP67

Tomada industrial mural com sistema intertravado, composta por 3 polos + neutro + terra, para 63A a 400V~. O intertravamento evita a desconexão sob carga, garantindo segurança. O grau de proteção IP67 assegura vedação total contra poeira e água, ideal para ambientes agressivos ou ao ar livre. Solução robusta para sistemas trifásicos de alta potência.



### Recursos

Aplicativos comuns	Ambientes industriais (fábricas, armazéns, etc.)
Tipo	Bases industriais murais
No. de pólos	3P + N + T
Tipo de conexão do terminal	Conexão de parafuso
Posição da terra	6h
Intertravamento	Sim
Corrente nominal	63A
Tensão nominal	400V
Cor	Vermelho

### Dados técnicos

Grau de proteção (IK)	IK09
Resistência ao choque de impacto	Forte
Resistência ao fogo (GWEPT)	850 °C
Resistência ao calor (pressão da esfera)	125 °C
Temperatura ambiente de operação	-5 °C ; +40 °C
Estabilidade dimensional	-25 °C -> +80 °C
Livre de halogênios	Sim

### Regulamentos

Marcação CE	Sim
Marcação UK	Sim
Marcação CMim	Sim
De acordo com os regulamentos UNE/EN	UNE-EN 60309-1:2023 UNE-EN 60309-2:2023
De acordo com o Regulamento Eletrotécnico de Baixa Tensão (REBT)	Sim
De acordo com a Diretiva Europeia 2014/35 / UE. Diretiva de baixa tensão	sim

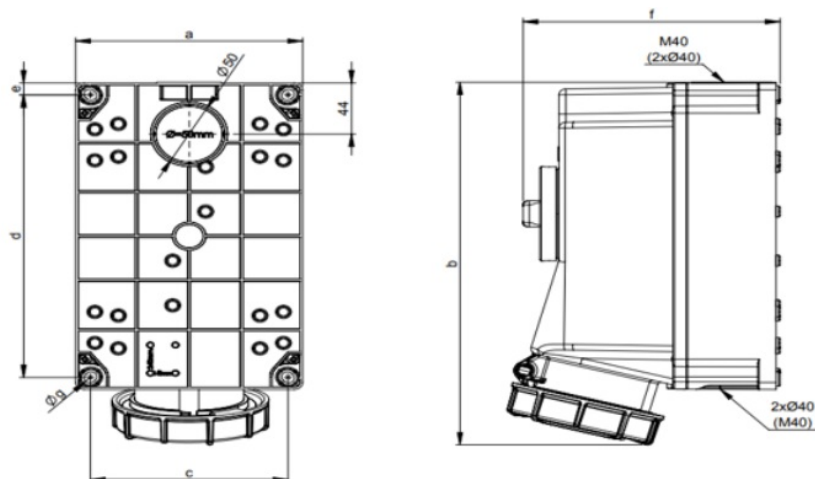
## Sustentabilidade

De acordo com a Diretiva Europeia 2011/65/UE (RoHS)	Sim
De acordo com a Diretiva Europeia 2012/19/UE (RAEE2)	sim
De acordo com os regulamentos (RoHS)	UNE-EN IEC 63000:2022

## Logística e embalagem

Código EAN da unidade	8423220043435
Contêiner de código EAN	8423220043435
Embalagem de código EAN	18423220043432
Contêiner de unidades	1
Embalagem de unidades	1
Unidades de paletes	99999
Medidas de embalagem cm	33x26x17
Peso da embalagem (Kg)	2,375
Código tarifário	85366990

## Sketch



Ampere	63		
Pole	3	4	5
a [mm]	162	162	162
b [mm]	310	310	310
c [mm]	140	140	140
d [mm]	240	240	240
e [mm]	11	11	11
f [mm]	184	184	184
g [mm]	9	9	9



## Documentação e downloads



Informações de segurança (0.38MB)