

Coffret industriel de distribution de 11 modules. IP65. IK08. Couvercle lisse. Dimensions extérieurs 270 x 500 x 160 mm. Lateral lisse et pre-perforé supérieur et inférieur. Vis INOX de fermeture ultra rapide.

Caixas industriais de distribuição .11 elementos. IP 65, IK 08. Tampa lisa. Com pontos de centridade. Dimensões exteriores 270 x 500 x 160.



Recursos

Método de instalação	Superfície
Usar	Industrial
Tipo de localização	Exterior e interior
No. Módulos (18 mm)	11
Módulos por linha	11
Perfil metálico DIN	Sim
Dimensões fora (mm) (largura x altura x profundidade)	270x500x160
Material de caso	Isolante
Cor da caixa	Cinza (RAL7035)
Cor da tampa	Cinza (RAL 7035)
Cor da porta	Fumê
Tipo de bilhete	Com pontos de centridade.
Sistema de Fixação (Para superfície)	Ref.KIT1300SOP (não incluído). Para todas as INDUBOX exceto para Ref. 1303 e 1304
Selável	Sim
Linkable	Vertical e horizontalmente
Sistema de fechamento de tampa	Parafuso de metal ultrarrápido
Sistema de fechamento de porta	Alça

Possibilidade de montagem de tiras	Sim (não incluído)
Possibilidade de montagem com chave / cadeado	Si (no incluído)
Possibilidade de colocar fechadura	Sim (não incluído)
Possibilidade de montagem em trilho DIN	Sim (incluído)
Válido para instalações fotovoltaicas	Sim
Aplicativos comuns	Ambientes industriais (fábricas, armazéns, etc.)

Dados técnicos

Grau de proteção (IK)	IK08
Resistência ao choque de impacto	Forte
Classe de isolamento	Classe II
Resistência ao fogo (GWEPT)	650 °C
Resistência ao calor (pressão da esfera)	70 °C
Resistência UV	Sim
Livre de halogênios	Sim
Adequado para ambientes salinos	Sim

Regulamentos

Marcação CE	Sim
Marcação UK	Sim
Marcação CMim	Sim
De acordo com os regulamentos	UNE-EN 61439-1: 2021, UNE-EN 61439-3: 2012, UNE-EN 61439-4: 2013
De acordo com os regulamentos UNE/EN	UNE-EN 62208:2012
De acordo com o Regulamento Eletrotécnico de Baixa Tensão (REBT)	Sim
De acordo com a Diretiva Europeia 2014/35 / UE. Diretiva de baixa tensão	sim

Sustentabilidade

De acordo com a Diretiva Europeia 2011/65/UE (RoHS)	Não aplicável porque não cumpre a definição de Equipamento Elétrico e Eletrónico (EEE) tal como descrito no artigo 3.1 da Diretiva 2011/65/UE (RoHS II).
---	--

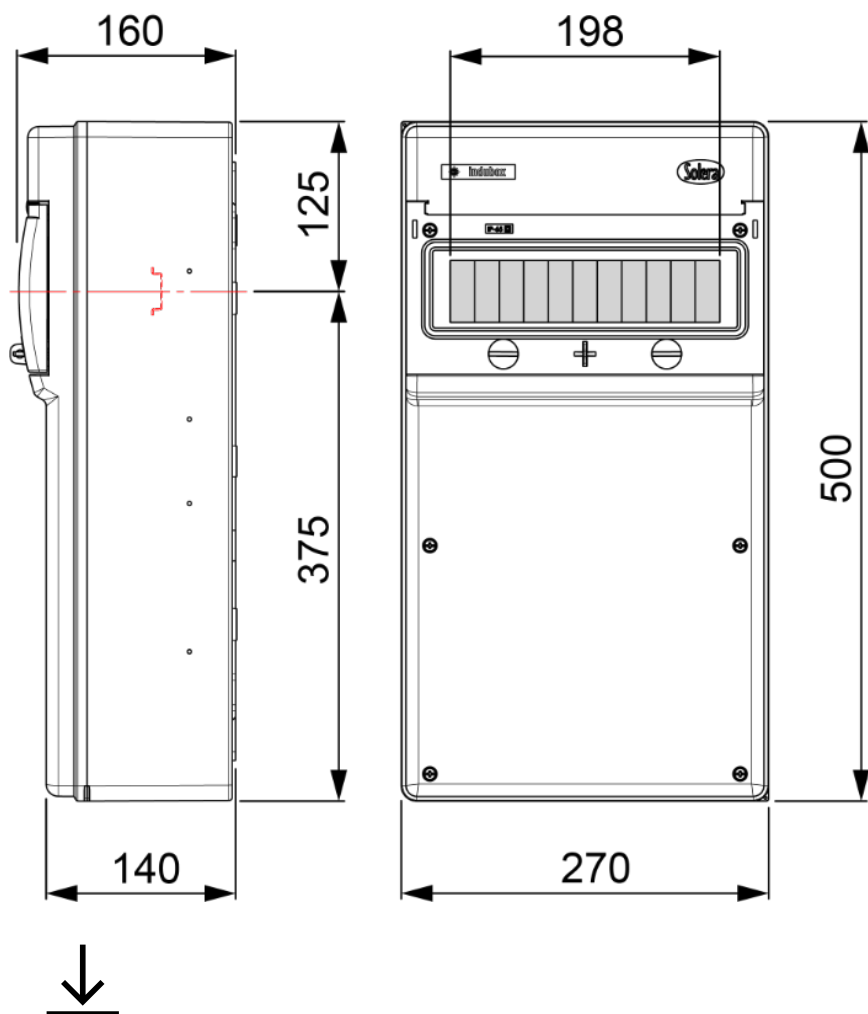
De acordo com a Diretiva Europeia
2012/19/UE (RAEE2)

Não aplicável porque não cumpre a definição de Equipamento Elétrico e
Eletrónico (EEE) tal como descrito no artigo 3.1(a) da Diretiva 2012/19/UE (REEE II).

Logística e embalagem

Código EAN da unidade	8423220045767
Contêiner de código EAN	8423220045767
Embalagem de código EAN	18423220045764
Contêiner de unidades	1
Embalagem de unidades	5
Unidades de paletes	50
Medições de embalagem cm	51,8x27,6x16,8
Medidas de embalagem cm	56x37,5x70,5
Peso unitário (g)	2148,8
Peso do recipiente (Kg)	2,5178
Peso da embalagem (Kg)	13,784
Código tarifário	85381000

Sketch



Documentação e downloads



Instruções de montagem (1.16MB)



Informações de segurança (0.38MB)



Reabastecimento de séries (0.05MB)



Industrial cabinets IP65, IK08 (Solera) (Ed. 2024)