

Tomada para quadro 2P + T, 16A 250V ~. IP67.

Tomada de embutir com 2 polos + terra, 16A 250V~. Instalação prática em quadros ou superfícies técnicas. A proteção IP67 assegura resistência total à poeira e à imersão temporária em água. Ideal para locais úmidos ou exigentes.



Recursos

Aplicativos comuns	Ambientes industriais (fábricas, armazéns, etc.)
Tipo	Tomada interior (Schuko)
No. de pólos	2P + T
Tipo de conexão do terminal	Conexão de parafuso
Quadro para Indubox	MR1360
Corrente nominal	16A
Tensão nominal	250V
Cor	Azul

Dados técnicos

Grau de proteção (IK)	IK09
Resistência ao choque de impacto	Forte
Resistência ao fogo (GWEPT)	850 °C
Resistência ao calor (pressão da esfera)	125 °C
Temperatura ambiente de operação	-5 °C ; +40 °C
Estabilidade dimensional	-25 °C -> +80 °C
Livre de halogênios	Sim

Regulamentos

Marcação CE	Sim
Marcação CMim	Sim
De acordo com os regulamentos UNE/EN	UNE-EN 60309-1:2023 UNE-EN 60309-2:2023
De acordo com o Regulamento Eletrotécnico de Baixa Tensão (REBT)	Sim
De acordo com a Diretiva Europeia 2014/35 / UE. Diretiva de baixa tensão	sim

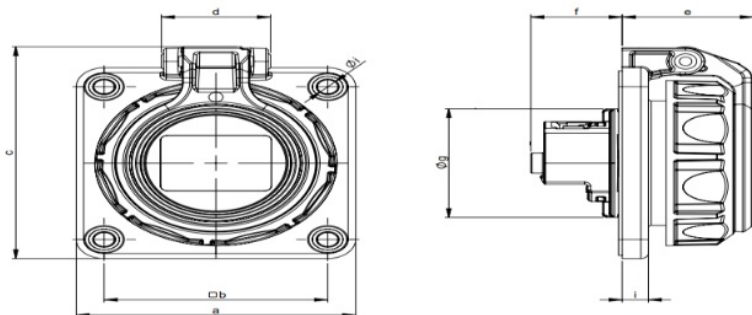
Sustentabilidade

De acordo com a Diretiva Europeia 2011/65/UE (RoHS)	Sim
De acordo com a Diretiva Europeia 2012/19/UE (RAEE2)	sim
De acordo com os regulamentos (RoHS)	UNE-EN IEC 63000:2022

Logística e embalagem

Código EAN da unidade	8423220048072
Contêiner de código EAN	8423220048072
Embalagem de código EAN	18423220048079
Contêiner de unidades	1
Embalagem de unidades	10
Unidades de paletes	1500
Medidas de embalagem cm	23x18x13
Peso unitário (g)	76,4
Peso do recipiente (Kg)	0,0764
Peso da embalagem (Kg)	0,8742
Código tarifário	85366990

Sketch



Ampere	16
Pole	2P+E
a [mm]	75
b [mm]	60
c [mm]	84
d [mm]	30
e [mm]	36
f [mm]	25
g [mm]	43
h [mm]	5,5
i [mm]	7



Documentação e downloads



Informações de segurança (0.38MB)