

Réguas de ligação T5.

Réguas de ligação. Terminal de terra 5 x 6 mm². Verde.



Recursos

Tipo	Bloco de conexão
Número de terminais	5 x 6 mm ²
Conexão	Terra
Cor	Verde amarelo

Dados técnicos

Resistência ao fogo (GWEPT)	850 °C
Resistência ao calor (pressão da esfera)	125 °C
Estresse no trabalho	400 Vac
Corrente de pico	41A
Livre de halogênios	Sim

Regulamentos

Marcação CE	Sim
Marcação UK	Sim
Marcação CMim	Sim
De acordo com os regulamentos UNE/EN	UNE-EN 60998-2-1:2005
De acordo com o Regulamento Eletrotécnico de Baixa Tensão (REBT)	Sim

De acordo com a Diretiva Europeia
2014/35 / UE. Diretiva de baixa tensão

sim

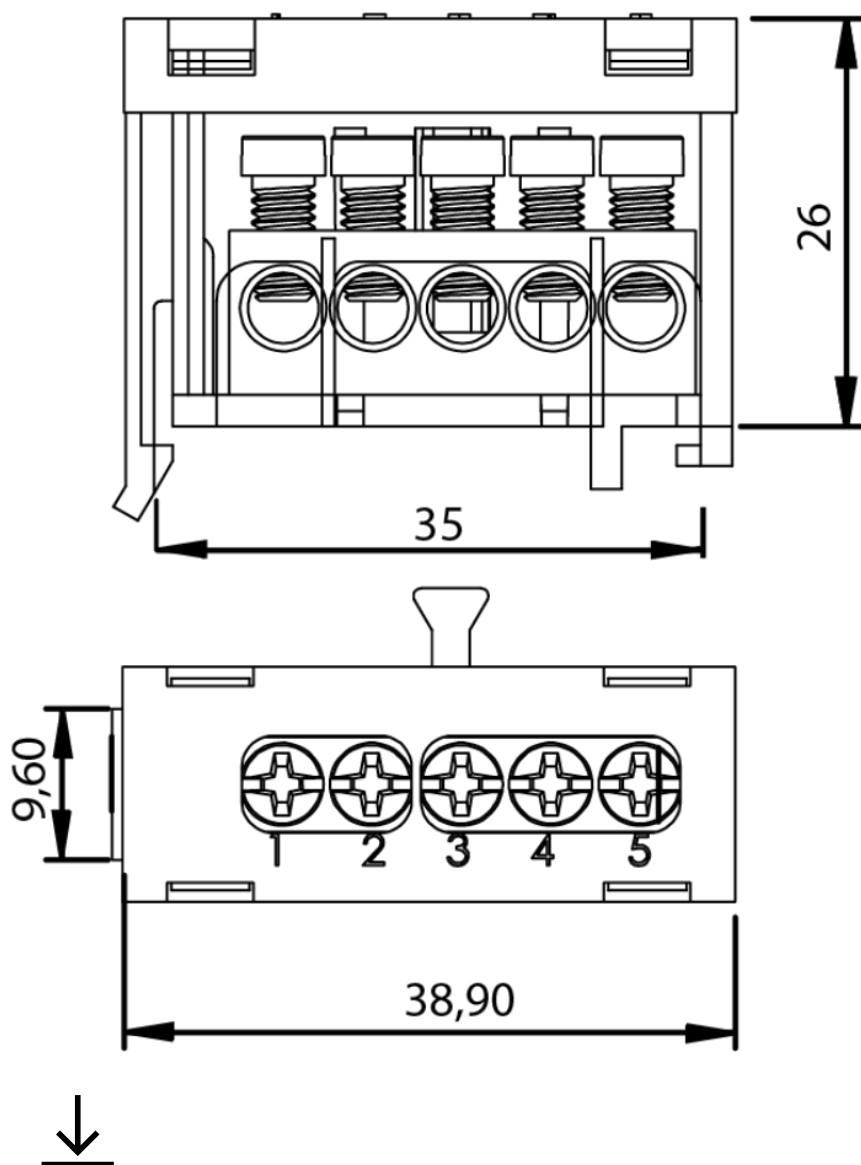
Sustentabilidade

De acordo com a Diretiva Europeia 2011/65/UE (RoHS)	Não aplicável porque não cumpre a definição de Equipamento Elétrico e Eletrónico (EEE) tal como descrito no artigo 3.1 da Diretiva 2011/65/UE (RoHS II).
De acordo com a Diretiva Europeia 2012/19/UE (RAEE2)	Não aplicável porque não cumpre a definição de Equipamento Elétrico e Eletrónico (EEE) tal como descrito no artigo 3.1(a) da Diretiva 2012/19/UE (REEE II).

Logística e embalagem

Código EAN da unidade	8423220071124
Contêiner de código EAN	8423220071124
Embalagem de código EAN	18423220071121
Contêiner de unidades	1
Embalagem de unidades	500
Unidades de paletes	24000
Medições de embalagem cm	0,23x1x1,4
Medidas de embalagem cm	37,5x30x20
Peso unitário (g)	18,9
Peso do recipiente (Kg)	0,0212
Peso da embalagem (Kg)	10,932
Código tarifário	85369010

Sketch



Documentação e downloads



Informações de segurança (0.38MB)