

Comutador / interruptor de luz 10AX 250V ~ . Monobloc. Para encastrar.

Comutador de escada para encastrar 10 AX 250 V ~. Dimensões 83 x 81. Aperto dos terminais por parafuso. Cor branco



Recursos

Aplicativos comuns	Ambiente interno doméstico / terciário (interior de habitações, escritórios, lojas, etc.)
Tipo de mecanismo	Switch / Interruptor
Tipo de instalação	Embutir
Luz piloto	Sim
Corrente nominal	10AX
Voltagem nominal	250V~ (50/60 Hz)
Tipo de conexão	Conexão de parafuso
Tipo de operação	Chave de balanço
Poder	3680W
Dimensões	83 x 81
Com garras de fixação	Sim
Monobloc (com moldura incluída)	Sim
Cor da moldura	Branco

Dados técnicos

Resistência ao fogo (GWEPT)	850 °C
Resistência ao calor (pressão da esfera)	70/125 °C
Livre de halogênios	Sim

Regulamentos

Marcação CE	Sim
Marcação UK	Sim
Marcação CMim	Sim
De acordo com os regulamentos UNE/EN	UNE-EN 60669-1:2018
De acordo com o Regulamento Eletrotécnico de Baixa Tensão (REBT)	Sim
Certificado TÜV Rheinland	Sim
De acordo com a Diretiva Europeia 2014/35 / UE. Diretiva de baixa tensão	sim

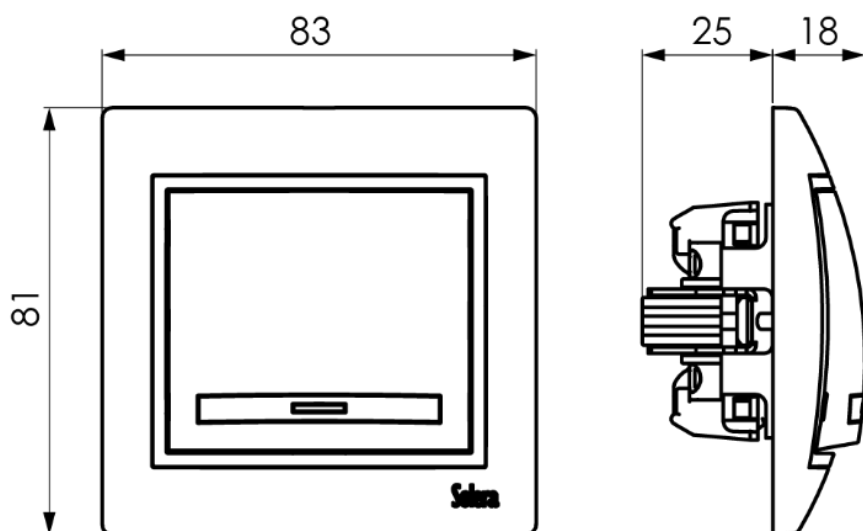
Sustentabilidade

De acordo com a Diretiva Europeia 2011/65/UE (RoHS)	Sim
De acordo com a Diretiva Europeia 2012/19/UE (RAEE2)	sim
De acordo com os regulamentos (RoHS)	UNE-EN IEC 63000:2022




Logística e embalagem

Código EAN da unidade	8423220076600
Contêiner de código EAN	8423220076969
Embalagem de código EAN	18423220076966
Contêiner de unidades	10
Embalagem de unidades	120
Unidades de paletes	4320
Medições de embalagem cm	26x14x10
Medidas de embalagem cm	44x27,5x40
Peso unitário (g)	92,4
Peso do recipiente (Kg)	1,0744
Peso da embalagem (Kg)	13,6108
Código tarifário	85366990

Sketch



Documentação e downloads

-  [Informações de segurança \(0.38MB\)](#)
-  [Flush switches of Eruopa range \(Solera\)](#)
-  [Assembly flush switches form Europa range \(Solera\)](#)