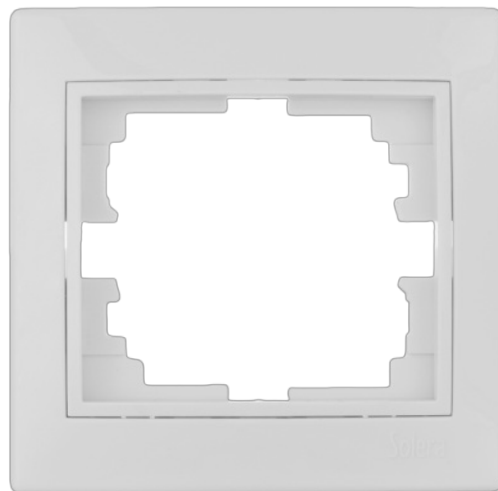


## Moldura para 1 elemento. Branco.

Moldura para 1 elemento. Branco. Dimensões 83 x 81 x 10 mm.



## Recursos

Aplicativos comuns	Ambiente interno doméstico / terciário (interior de habitações, escritórios, lojas, etc.)
Tipo de mecanismo	Quadro, armação
Tipo de instalação	Embutir
Dimensões	83 x 81 x 10
Cor da moldura	Branco
Posição	Vertical/Horizontal
No. de elementos	Para 1 Elemento

## Dados técnicos

Resistência ao fogo (GWEPT)	850 °C
Resistência ao calor (pressão da esfera)	125 °C
Livre de halogênios	Sim

## Regulamentos

Marcação CE	Sim
Marcação UK	Sim
Marcação CMim	Sim
De acordo com os regulamentos UNE/EN	UNE-EN 60670-22:2007
De acordo com o Regulamento Eletrotécnico de Baixa Tensão (REBT)	Sim

De acordo com a Diretiva Europeia 2014/35 / UE. Diretiva de baixa tensão sim

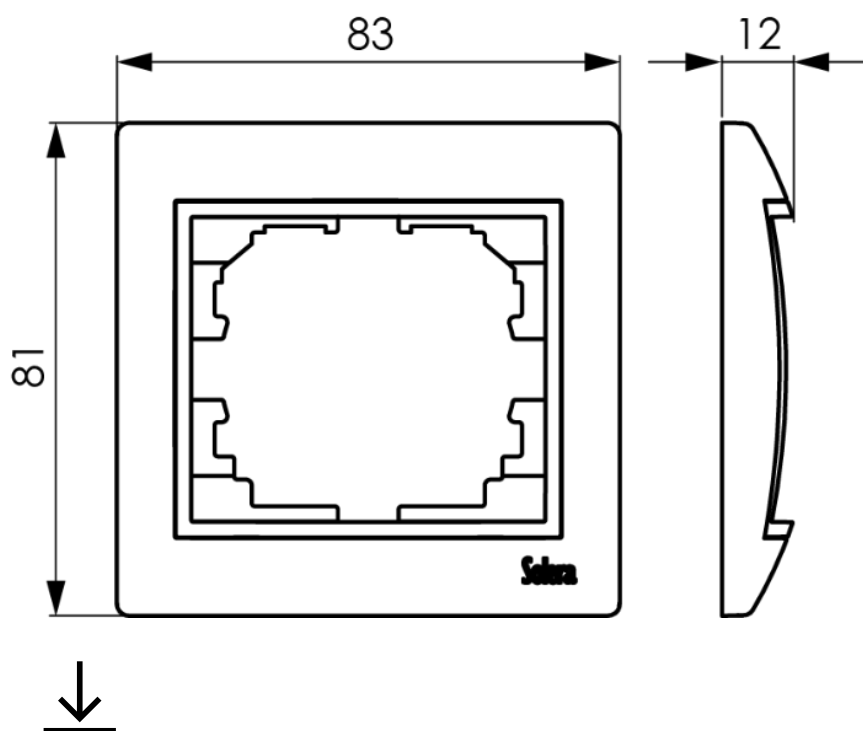
## Sustentabilidade

De acordo com a Diretiva Europeia 2011/65/UE (RoHS)	Não aplicável porque não cumpre a definição de Equipamento Elétrico e Eletrónico (EEE) tal como descrito no artigo 3.1 da Diretiva 2011/65/UE (RoHS II).
De acordo com a Diretiva Europeia 2012/19/UE (RAEE2)	Não aplicável porque não cumpre a definição de Equipamento Elétrico e Eletrónico (EEE) tal como descrito no artigo 3.1(a) da Diretiva 2012/19/UE (REEE II).

## Logística e embalagem

Código EAN da unidade	8423220076686
Contêiner de código EAN	8423220077041
Embalagem de código EAN	18423220077048
Contêiner de unidades	20
Embalagem de unidades	240
Unidades de paletes	10800
Medições de embalagem cm	26x14x10
Medidas de embalagem cm	44x27,5x40
Peso unitário (g)	18,2
Peso do recipiente (Kg)	0,5744
Peso da embalagem (Kg)	7,6108
Código tarifário	85366990

## Sketch



## Documentação e downloads



Informações de segurança (0.38MB)



Assembly flush switches form Europa range (Solera)