

Tomada dupla fixa 2P + E, 16A 250V ~. IP44. De superfície.

Tomada dupla fixa estanque 2P+TTL, 16A 250V~. IP44 Conexão de parafuso. Entradas para tubos até Ø 20 mm. Dimensões externas 127 x 80 x 55 mm.



Recursos

Aplicativos comuns	Ambiente externo doméstico / terciário (jardim, piscina, estacionamento, via pública, etc.)
Tipo de mecanismo	Tomada dupla fixa
Tipo de instalação	Superfície
Corrente nominal	16A
Voltagem nominal	250V~ (50/60 Hz)
Tipo de conexão	Conexão de parafuso
Entrada do tubo	Até Ø 20 mm
Seção de cabo flexível	Até 2,5 mm ²
Seção de cabo rígido	Até 2,5 mm ²
Poder	3680 W
Dimensões	127 x 80 x 55
Monobloc (com moldura incluída)	Sim
Cor da moldura	Cinza

Dados técnicos

Classe de isolamento	Classe II
Resistência ao fogo (GWEPT)	650/850 °C
Resistência ao calor (pressão da esfera)	70/125 °C
Temperatura de instalação	-5 °C -> +60 °C
Livre de halogênios	Sim

Regulamentos

Marcação CE	Sim
De acordo com os regulamentos UNE/EN	UNE 20315-1-1:2017 UNE 20315-1-2:2017
De acordo com o Regulamento Eletrotécnico de Baixa Tensão (REBT)	Sim
Certificado VDE	Sim
Em conformidade com os Regulamento (UE) 2023/988 do Parlamento Europeu e do Conselho, relativo à segurança geral dos productos	Sim

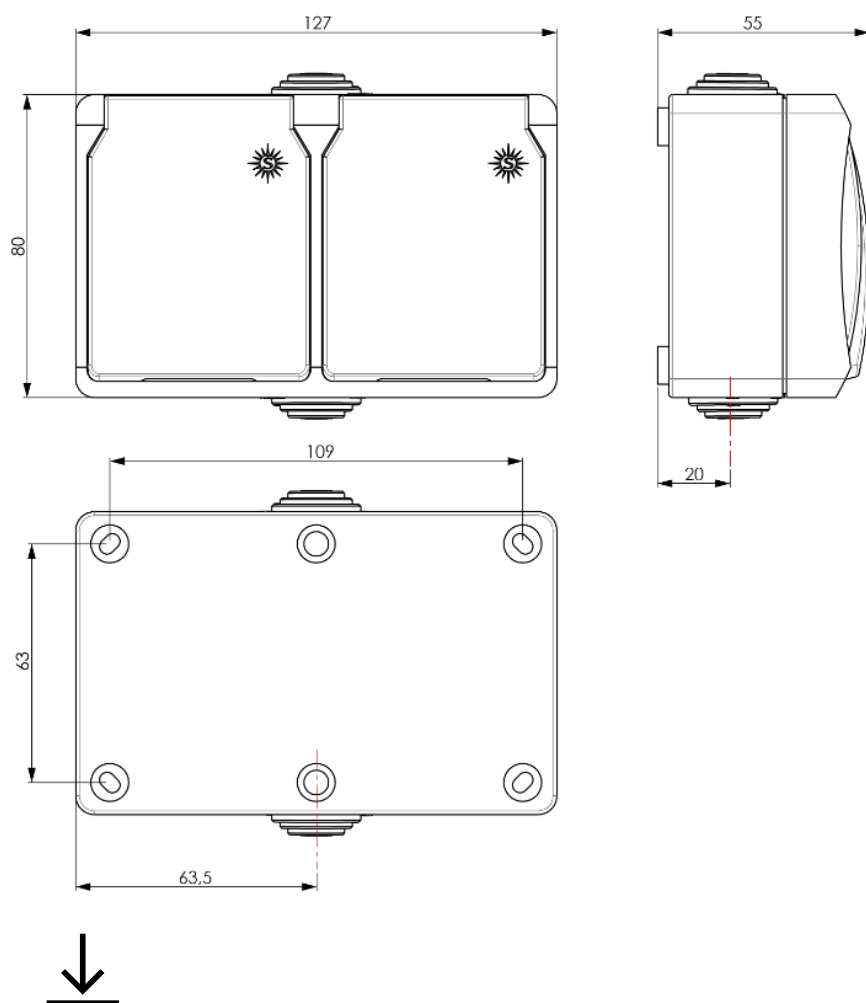
Sustentabilidade

De acordo com a Diretiva Europeia 2011/65/UE (RoHS)	Sim
De acordo com a Diretiva Europeia 2012/19/UE (RAEE2)	sim
De acordo com os regulamentos (RoHS)	UNE-EN IEC 63000:2022

Logística e embalagem

Código EAN da unidade	8423220078512
Contêiner de código EAN	8423220069350
Embalagem de código EAN	18423220069357
Contêiner de unidades	10
Embalagem de unidades	60
Unidades de paletes	1260
Medições de embalagem cm	28x19,5x14
Medidas de embalagem cm	45,5x41,5x30
Peso unitário (g)	199,2
Peso do recipiente (Kg)	2,104
Peso da embalagem (Kg)	13,392
Código tarifário	85366990

Sketch



Documentação e downloads



Doc. comercial COMERCIAL (2.27MB)



Watertight switch IP54/44 (Solera)



Informações de segurança (0.38MB)



Assembly watertight switches IP54/44 (Solera)