

Plugue 2P + E, 16A 250 V ~. Borracha preta

Ficha 2P + T, 16 A/250 V~. Com sistema de terra duplo (Schuko e francês). Fixador de cabos articulado para facilitar a ligação dos terminais. Possibilidade de utilização de cabo 3 x 2,5 mm², IP20



Recursos

Aplicativos comuns	Ambiente interno doméstico / terciário (interior de habitações, escritórios, lojas, etc.)
Material	Borracha
Tipo	Plugue
No. de pólos	2P + T
Tipo de conexão do terminal	Conexão de parafuso
Corrente nominal	16A
Aterramento	Sistema duplo
Braçadeira dobrável para facilitar a conexão	Sim
Possibilidade de usar cabo 3x2,5mm ²	Sim
Corrente nominal	16A
Tensão nominal	250V~
Cor	Preto-azul

Dados técnicos

Resistência ao fogo (GWEPT)	650/750 °C
Resistência ao calor (pressão da esfera)	70/125 °C
Livre de halogênios	Sim

Regulamentos

Marcação CE	Sim
-------------	-----

Marcação CMim	Sim
De acordo com os regulamentos UNE/EN	UNE-20315-1-1:2017; UNE-20315-1-2:2017
De acordo com o Regulamento Eletrotécnico de Baixa Tensão (REBT)	Sim
Em conformidade com os Regulamento (UE) 2023/988 do Parlamento Europeu e do Conselho, relativo à segurança geral dos productos	Sim

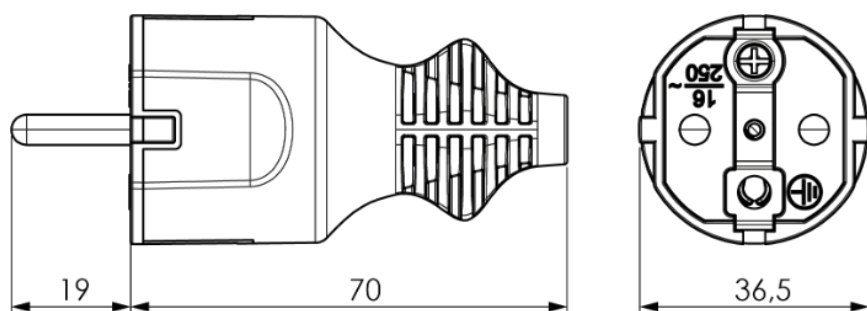
Sustentabilidade

De acordo com a Diretiva Europeia 2011/65/UE (RoHS)	Sim
De acordo com a Diretiva Europeia 2012/19/UE (RAEE2)	sim
De acordo com os regulamentos (RoHS)	UNE-EN IEC 63000:2022

Logística e embalagem

Código EAN da unidade	8423220083011
Contêiner de código EAN	8423220080942
Embalagem de código EAN	18423220080949
Contêiner de unidades	20
Embalagem de unidades	320
Unidades de paletes	11200
Medições de embalagem cm	14,5x8,8x19
Medidas de embalagem cm	59,5x37,5x20
Peso unitário (g)	41,4
Peso do recipiente (Kg)	0,8921
Peso da embalagem (Kg)	14,8136
Código tarifário	85366990

Sketch



Documentação e downloads

-  [Doc. comercial COMERCIAL \(0.27MB\)](#)
-  [Informações de segurança \(0.38MB\)](#)