

## Interruptor bipolar 10AX 250V ~. De superfície.

Interruptor bipolar 10AX 250V ~. Incorporação de parafusos. Superfície. Branco. Dimensões 74 x 72 x 28 mm. Entradas para minicanal 10x16, 10x20 e 16x16 mm.



## Recursos

Aplicativos comuns	Ambiente interno doméstico / terciário (interior de habitações, escritórios, lojas, etc.)
Tipo de mecanismo	Interruptor bipolar
Tipo de instalação	Superfície
Corrente nominal	10AX
Voltagem nominal	250V~ (50/60 Hz)
Tipo de conexão	Conexão de parafuso
Entrada de mini canal	Sim
Tipo de operação	Chave de balanço
Dimensões	74 x 72 x 28
Monobloc (com moldura incluída)	Sim
Cor da moldura	Branco

## Dados técnicos

Resistência ao fogo (GWEPT)	750/850 °C
Temperatura de instalação	-5 °C -> +60 °C
Livre de halogênios	Sim

## Regulamentos

Marcação CE	Sim
Marcação UK	Sim
Marcação CMim	Sim
De acordo com os regulamentos UNE/EN	UNE-EN 60669-1:2018
De acordo com o Regulamento Eletrotécnico de Baixa Tensão (REBT)	Sim
De acordo com a Diretiva Europeia 2014/35 / UE. Diretiva de baixa tensão	sim

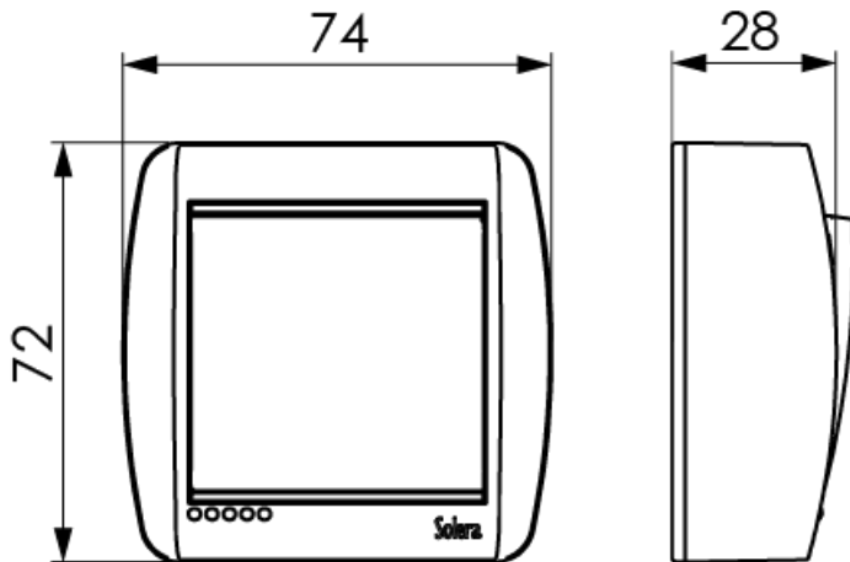
## Sustentabilidade

De acordo com a Diretiva Europeia 2011/65/UE (RoHS)	Sim
De acordo com a Diretiva Europeia 2012/19/UE (RAEE2)	sim
De acordo com os regulamentos (RoHS)	UNE-EN IEC 63000:2022

## Logística e embalagem

Código EAN da unidade	8423220087804
Contêiner de código EAN	8423220087811
Embalagem de código EAN	18423220087818
Contêiner de unidades	10
Embalagem de unidades	120
Unidades de paletes	5760
Medições de embalagem cm	16x18x8
Medidas de embalagem cm	49,5x19x34
Peso unitário (g)	65,2
Peso do recipiente (Kg)	0,784
Peso da embalagem (Kg)	10,008
Código tarifário	85366990

## Sketch



## Documentação e downloads



Doc. comercial COMERCIAL (2.74MB)



Surface switches Mural range (Solera)



Informações de segurança (0.38MB)



Assembly surface switches Mural range (Solera)