

Interruptor de luz. 10AX 250V ~ Para encastrar

Comutador / interruptor luminoso 10 AX 250 V ~. Aperto rápido. Branco.



Recursos

Aplicativos comuns	Ambiente interno doméstico / terciário (interior de habitações, escritórios, lojas, etc.)
Tipo de mecanismo	Switch / Interruptor
Tipo de instalação	Embutir
Luz piloto	Sim
Corrente nominal	10AX
Voltagem nominal	250V~ (50/60 Hz)
Tipo de conexão	Conexão rápida
Seção de cabo flexível	Até 2,5 mm ²
Seção de cabo rígido	Até 2,5 mm ²
Tipo de operação	Chave de balanço
Com garras de fixação	Sim

Dados técnicos

Resistência ao fogo (GWEPT)	850 °C
Resistência ao calor (pressão da esfera)	70/125 °C
Livre de halogênios	Sim

Regulamentos

Marcação CE	Sim
-------------	-----

Marcação UK	Sim
Marcação CMim	Sim
De acordo com os regulamentos UNE/EN	UNE-EN 60669-1:2018
De acordo com o Regulamento Eletrotécnico de Baixa Tensão (REBT)	Sim
Certificado TÜV Rheinland	Sim
De acordo com a Diretiva Europeia 2014/35 / UE. Diretiva de baixa tensão	sim

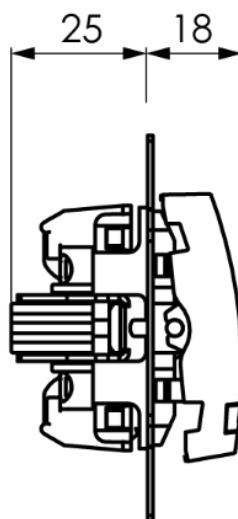
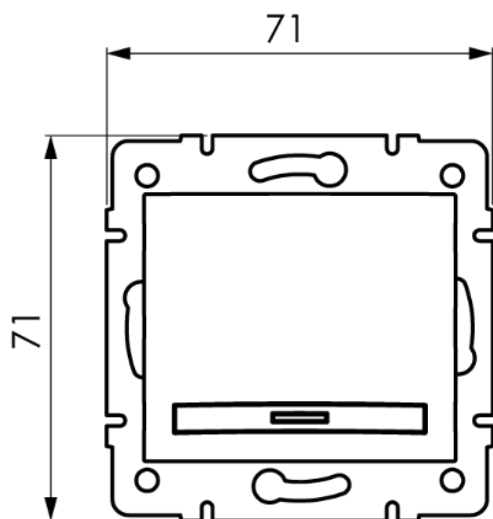
Sustentabilidade

De acordo com a Diretiva Europeia 2011/65/UE (RoHS)	Sim
De acordo com a Diretiva Europeia 2012/19/UE (RAEE2)	sim
De acordo com os regulamentos (RoHS)	UNE-EN IEC 63000:2022

Logística e embalagem

Código EAN da unidade	8423220094352
Contêiner de código EAN	8423220081017
Embalagem de código EAN	18423220081014
Contêiner de unidades	10
Embalagem de unidades	120
Unidades de paletes	4320
Medições de embalagem cm	25,2x14x8
Medidas de embalagem cm	44,5x26,8x32,2
Peso unitário (g)	73,8
Peso do recipiente (Kg)	0,8776
Peso da embalagem (Kg)	11,1442
Código tarifário	85366990

Sketch



Documentação e downloads



Doc. comercial COMERCIAL (3.36MB)



Informações de segurança (0.38MB)



Flush switches of Eruopa range (Solera)



Assembly flush switches form Europa range (Solera)