

Caixa de conexão para luminárias 73 x 27 x 37 mm. Com terminal 3P.

Caixa de conexão IP20 para luminárias, com borne 3P para cabos de 0,5 a 2,5 mm² e entrada para cabos Ø 4-5 mm. Cor preta, 16A, 450V~. Medidas: 73 x 27 x 37 mm.



Recursos

Método de instalação	Superfície
Usar	Doméstico / Terciário
Tipo de localização	Dentro
Dimensões fora (mm) (largura x altura x profundidade)	73x27x32
Seção de cabo	0,5-2,5mm ² .
Material de caso	Isolante
Cor da caixa	Preto
Battens incluídos	Sim (terminais de parafuso)
Sistema de fechamento de tampa	Uma Pressão
Aplicativos comuns	Ambiente interno doméstico / terciário (interior de habitações, escritórios, lojas, etc.)
Material	Termoplástico
Corrente nominal	16A
Tensão nominal	250V~
Cor	Preto
Número de terminais	3
Seção máxima do cabo flexível	2,5 mm ²

Dados técnicos

Classe de isolamento	Classe II
----------------------	-----------

Resistência ao fogo (GWEPT)	650 °C
Resistência UV	Sim
Livre de halogênios	Sim
Adequado para ambientes salinos	Sim

Regulamentos

Marcação CE	Sim
Marcação UK	Sim
Marcação CMim	Sim
De acordo com os regulamentos UNE/EN	UNE-EN 60670-22:2007
De acordo com o Regulamento Eletrotécnico de Baixa Tensão (REBT)	Sim
De acordo com a Diretiva Europeia 2014/35 / UE. Diretiva de baixa tensão	sim

Sustentabilidade

De acordo com a Diretiva Europeia 2011/65/UE (RoHS)	A caixa não corresponde à definição de Equipamento Elétrico e Eletrónico (EEE), mas os dispositivos incorporados são afetados individualmente.
De acordo com a Diretiva Europeia 2012/19/UE (RAEE2)	A caixa não corresponde à definição de Equipamento Elétrico e Eletrónico (EEE), mas os dispositivos incorporados são afetados individualmente.

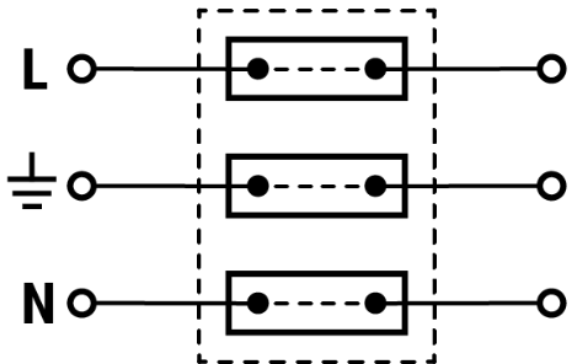
Logística e embalagem

Código EAN da unidade	8423220201415
Contêiner de código EAN	8423220201347
Embalagem de código EAN	18423220201344
Contêiner de unidades	50
Embalagem de unidades	250
Unidades de paletes	6000
Medidas de embalagem cm	52x41x34
Peso unitário (g)	22,6
Peso do recipiente (Kg)	1,47
Peso da embalagem (Kg)	8,282

Sketch

TERMINAL DE CONEXIÓN

BK-L3P

**Documentação e downloads**

Informações de segurança (0.38MB)