

## Painel DC de proteção para strings (2 entradas – 2 saídas)

Conexão DC e painéis de proteção para instalações fotovoltaicas (2 entrada – 2 saídas). Painel projetado para gerenciamento multiMPP com as mesmas entradas (strings) que as saídas. Com proteção contra surtos transitórios de 1000VDC, fusíveis de 16A 1000VDC. Dimensões 270x250x160. Com conectores multicontato MC4 montados para entrada e saída. Prensa cabo de aterramento montado.



## Recursos

Método de instalação	Superfície
Usar	Industrial
Tipo de localização	Exterior e interior
No. Módulos (18 mm)	12
Módulos por linha	12
Perfil metálico DIN	Sim
Dimensões fora (mm) (largura x altura x profundidade)	270x250x160
Material de caso	Isolante
Quadro e material da porta	Isolante
Cor da caixa	Cinza (RAL7035)
Cor da tampa	Cinza (RAL 7035)
Cor da porta	Fumê
Abertura de porta	Vertical
Tipo de bilhete	Pré-perfurado
Nº de entradas e tamanho (mm)	SUP/INF: 4xØ20, 4xØ25, 6xØ40. LAT: 8xØ40
Sistema de Fixação (Para superfície)	Interior com tampão, exterior com suporte o flange
Selável	Sim
Linkable	Vertical e horizontalmente

Sistema de fechamento de tampa	Parafuso de metal ultrarrápido
Sistema de fechamento de porta	Alça
Possibilidade de montagem de tiras	Sim (não incluído)
Possibilidade de colocar fechadura	Sim (não incluído)
Possibilidade de montagem em trilho DIN	Sim (incluído)
Válido para instalações fotovoltaicas	Sim
Aplicativos comuns	Ambiente industrial

## Dados técnicos

Grau de proteção (IK)	IK08
Resistência ao choque de impacto	Forte
Classe de isolamento	Classe II
Resistência UV	Sim
Livre de halogênios	Sim
Adequado para ambientes salinos	Sim

## Regulamentos

Marcação CE	Sim
Marcação UK	Sim
Marcação CMim	Sim
De acordo com os regulamentos	UNE-EN 61439-1:2021
De acordo com os regulamentos UNE/EN	UNE-EN 60364-7-712:2017
De acordo com o Regulamento Eletrotécnico de Baixa Tensão (REBT)	Sim
De acordo com a Diretiva Europeia 2014/35 / UE. Diretiva de baixa tensão	sim

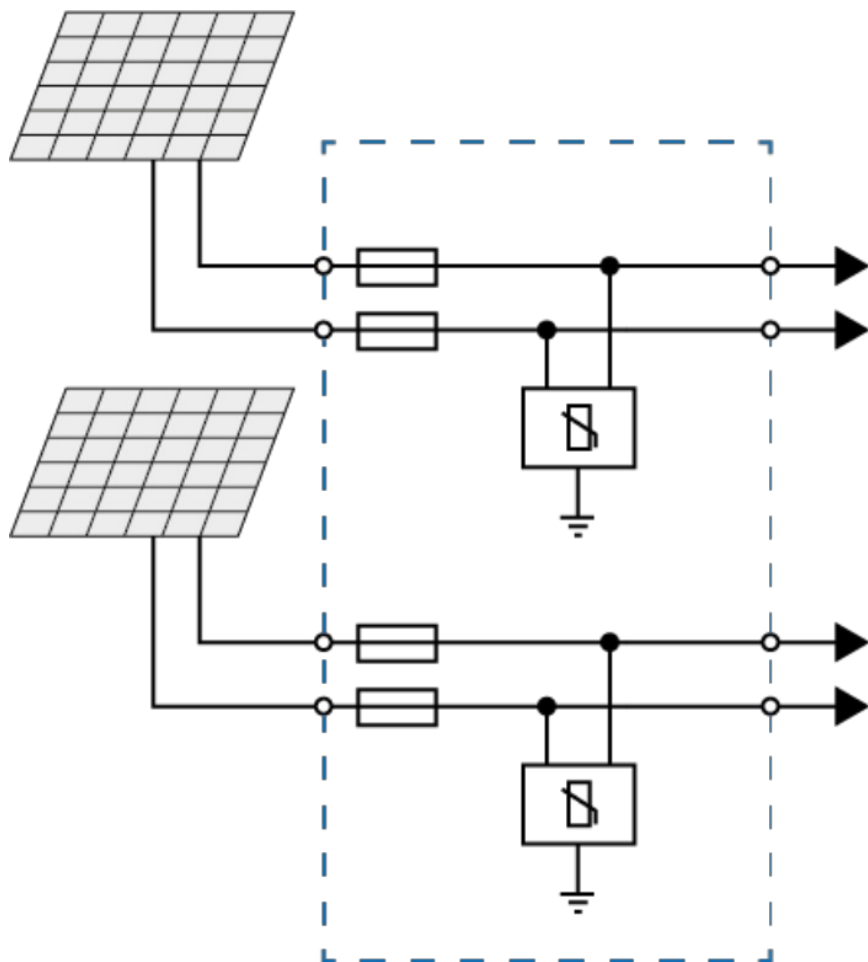
## Sustentabilidade

De acordo com a Diretiva Europeia 2011/65/UE (RoHS)	A caixa não corresponde à definição de Equipamento Elétrico e Eletrónico (EEE), mas os dispositivos incorporados são afetados individualmente.
De acordo com a Diretiva Europeia 2012/19/UE (RAEE2)	A caixa não corresponde à definição de Equipamento Elétrico e Eletrónico (EEE), mas os dispositivos incorporados são afetados individualmente.

## Logística e embalagem

Código EAN da unidade	8423220229655
Contêiner de código EAN	8423220229655
Embalagem de código EAN	18423220229652
Contêiner de unidades	5
Embalagem de unidades	100
Unidades de paletes	0
Medidas de embalagem cm	120x100x15
Peso unitário (g)	2630
Peso do recipiente (Kg)	13,15
Peso da embalagem (Kg)	283
Código tarifário	85381000

## Sketch





## Documentação e downloads



Doc. comercial COMERCIAL (4.94MB)



Informações de segurança (0.38MB)



Doc. comercial COMERCIAL (0.94MB)



Industrial cabinets IP65, IK08 (Solera) (Ed. 2024)