

## Botão 10A 250V ~. Para encastrar

Botão 10 A/250 V ~. Aperto rápido. prata



## Recursos

Aplicativos comuns	Ambiente interno doméstico / terciário (interior de habitações, escritórios, lojas, etc.)
Tipo de mecanismo	Botão de campainha
Tipo de instalação	Embutir
Corrente nominal	10A
Voltagem nominal	250V~ (50/60 Hz)
Tipo de conexão	Conexão rápida
Seção de cabo flexível	Até 2,5 mm <sup>2</sup>
Seção de cabo rígido	Até 2,5 mm <sup>2</sup>
Tipo de operação	Chave de balanço
Com garras de fixação	Sim

## Dados técnicos

Resistência ao fogo (GWEPT)	850 °C
Resistência ao calor (pressão da esfera)	70/125 °C
Livre de halogênios	Sim

## Regulamentos

Marcação CE	Sim
Marcação UK	Sim

Marcação CMim	Sim
De acordo com os regulamentos UNE/EN	UNE-EN 60669-1:2018
De acordo com o Regulamento Eletrotécnico de Baixa Tensão (REBT)	Sim
De acordo com a Diretiva Europeia 2014/35 / UE. Diretiva de baixa tensão	sim

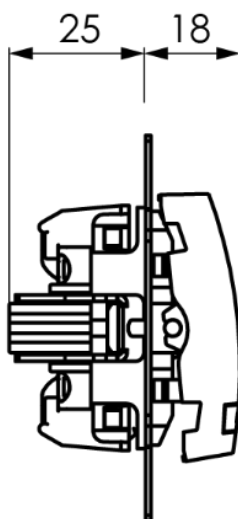
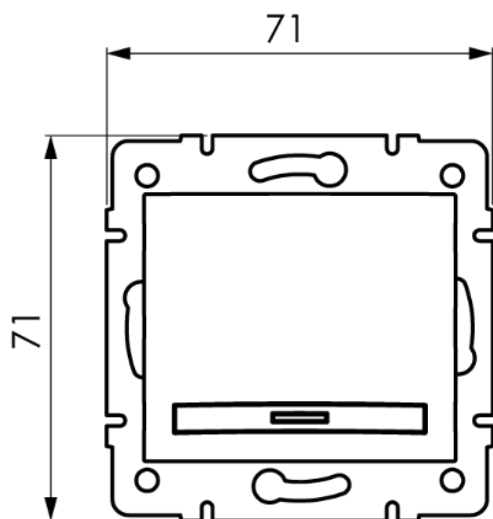
## Sustentabilidade

De acordo com a Diretiva Europeia 2011/65/UE (RoHS)	Sim
De acordo com a Diretiva Europeia 2012/19/UE (RAEE2)	sim
De acordo com os regulamentos (RoHS)	UNE-EN IEC 63000:2022

## Logística e embalagem

Código EAN da unidade	8423220235007
Contêiner de código EAN	8423220234536
Embalagem de código EAN	18423220234533
Contêiner de unidades	10
Embalagem de unidades	120
Unidades de paletes	4320
Medições de embalagem cm	25,2x14x8
Medidas de embalagem cm	44,5x26,8x32,2
Peso unitário (g)	70
Peso do recipiente (Kg)	0,8396
Peso da embalagem (Kg)	10,6882
Código tarifário	85366990

## Sketch



## Documentação e downloads



Doc. comercial COMERCIAL (3.36MB)



Informações de segurança (0.38MB)



Flush switches of Eruopa range (Solera)



Assembly flush switches form Europa range (Solera)