

## Caixas de ligação para divisória oca. 107 x 107 x 45 mm. Sistema de fixação por garras. Com tampa

Caixas de ligação para divisória oca. Dimensões para encastrar 107 x 107 x 45. 10 entradas para tubo Ø 25. Tampa com parafusos. Sistema de fixação por abraçadeiras.



### Recursos

Método de instalação	Para partição oca
Usar	Doméstico / Terciário
Tipo de localização	Dentro
Dimensões lacuna (mm) (Largura x Altura x Profundidade)	107x107x45
Material de caso	Isolante
Cor da caixa	Azul
Cor da tampa	Branco
Tipo de bilhete	Insondável
Nº de entradas e tamanho (mm)	12xØ25
Sistema de fechamento de tampa	Garra de metal
Sistema de fixação à divisória oca.	Flange de nylon
Com ilhós no fundo para fixar tubos ou cabos com amarras, quantidade	Sim
Com sistema de marcação de orifício recuado	Sim
Aplicativos comuns	Ambiente interno doméstico / terciário (interior de habitações, escritórios, lojas, etc.)

### Dados técnicos

Resistência ao fogo (GWEPT)	850 °C
Resistência ao calor (pressão da esfera)	70 °C

Temperatura ambiente de operação	-5 °C ; +60 °C
Estresse no trabalho	400 Vac
Livre de halogênios	Sim

## Regulamentos

Marcação CE	Sim
Marcação UK	Sim
Marcação CMim	Sim
De acordo com os regulamentos UNE/EN	UNE-EN 60670-1:2022 UNE- EN 60670-22:2007
De acordo com o Regulamento Eletrotécnico de Baixa Tensão (REBT)	Sim
De acordo com o Regulamento de Telecomunicações (ICT)	Sim
Certificado CB	Sim
De acordo com a Diretiva Europeia 2014/35 / UE. Diretiva de baixa tensão	sim

## Sustentabilidade

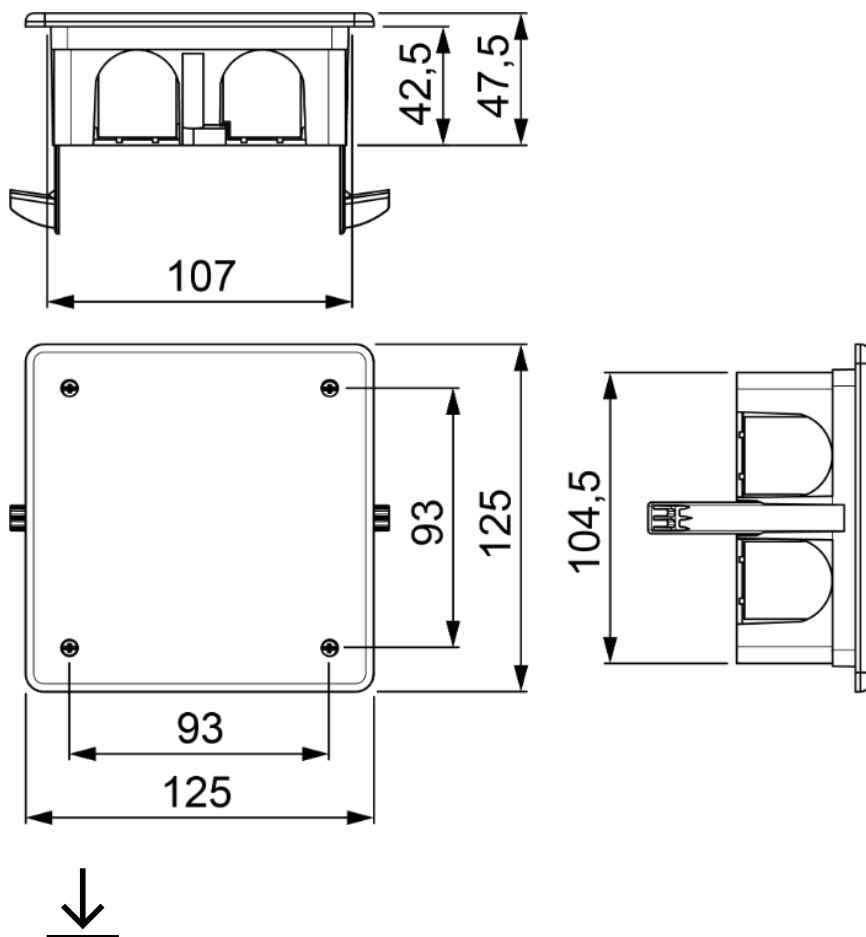
De acordo com a Diretiva Europeia 2011/65/UE (RoHS)	Não aplicável porque não cumpre a definição de Equipamento Elétrico e Eletrónico (EEE) tal como descrito no artigo 3.1 da Diretiva 2011/65/UE (RoHS II).
De acordo com a Diretiva Europeia 2012/19/UE (RAEE2)	Não aplicável porque não cumpre a definição de Equipamento Elétrico e Eletrónico (EEE) tal como descrito no artigo 3.1(a) da Diretiva 2012/19/UE (REEE II).

## Logística e embalagem

Código EAN da unidade	8423220236547
Contêiner de código EAN	8423220201118
Embalagem de código EAN	18423220201115
Contêiner de unidades	4
Embalagem de unidades	168
Unidades de paletes	2016
Medidas de embalagem cm	59,5x39,5x64
Peso unitário (g)	105,6

Peso do recipiente (Kg)	0,4324
Peso da embalagem (Kg)	19,4108
Código tarifário	39259010

## Sketch



## Documentação e downloads

-  [Instruções de montagem \(2.94MB\)](#)
-  [Informações de segurança \(0.38MB\)](#)
-  [Mounting back junction boxes for Dry wall \(Solera\)](#)
-  [Doc. comercial COMERCIAL \(3.43MB\)](#)
-  [Back junction boxes for Dry wall \(Solera\)](#)