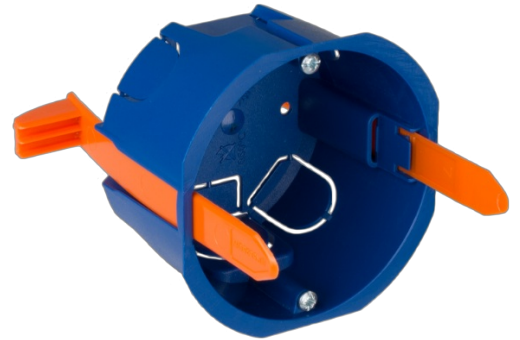


Caixa de aparelhagem para embutir em placa de gesso. Para 1 mecanismo. Sistema de fixação por flange.

Caixa de aparelhagem para embutir em placa de gesso. Para 1 mecanismo. Sistema de fixação por flange. Pode ser ligado entre si



Recursos

Método de instalação	Para partição oca
Usar	Doméstico / Terciário
Tipo de localização	Dentro
Dimensões dentro (mm) (Largura x Altura x Profundidade)	Ø 68x46
Material de caso	Isolante
Cor da caixa	Azul
Battens incluídos	Não
Tipo de bilhete	Insondável
Nº de entradas e tamanho (mm)	4xØ20, 2xØ25
Linkable	Pode ser ligado entre si
Sistema de fixação à divisória oca.	Flange de nylon
Aplicativos comuns	Ambiente interno doméstico / terciário (interior de habitações, escritórios, lojas, etc.)
Binário de iluminação	0.30 - 0.40 Nm

Dados técnicos

Resistência ao fogo (GWEPT)	850 °C
Temperatura ambiente de operação	-5 °C ; +60 °C
Estresse no trabalho	400 Vac
Livre de halogênios	Sim

Regulamentos

Marcação CE	Sim
Marcação UK	Sim
Marcação CMim	Sim
De acordo com os regulamentos UNE/EN	UNE-EN 60670-1:2022 UNE- EN 60670-22:2007
De acordo com o Regulamento Eletrotécnico de Baixa Tensão (REBT)	Sim
De acordo com a Diretiva Europeia 2014/35 / UE. Diretiva de baixa tensão	sim

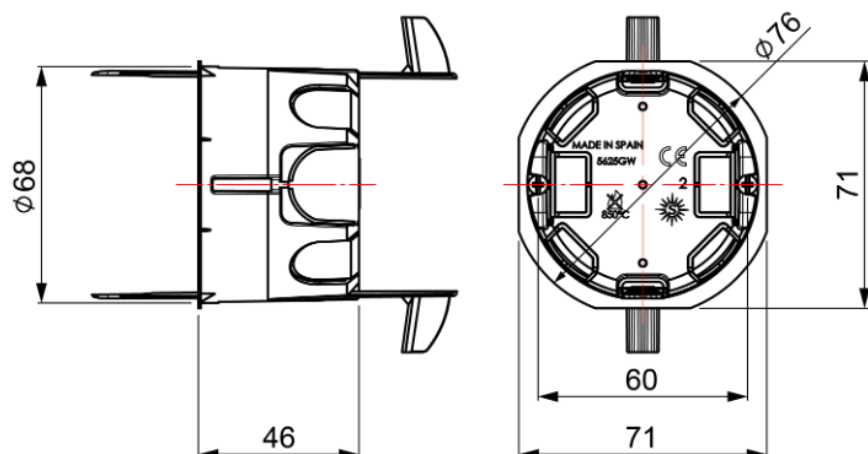
Sustentabilidade

De acordo com a Diretiva Europeia 2011/65/UE (RoHS)	Não aplicável porque não cumpre a definição de Equipamento Elétrico e Eletrónico (EEE) tal como descrito no artigo 3.1 da Diretiva 2011/65/UE (RoHS II).
De acordo com a Diretiva Europeia 2012/19/UE (RAEE2)	Não aplicável porque não cumpre a definição de Equipamento Elétrico e Eletrónico (EEE) tal como descrito no artigo 3.1(a) da Diretiva 2012/19/UE (REEE II).

Logística e embalagem

Código EAN da unidade	8423220236615
Contêiner de código EAN	8423220090545
Embalagem de código EAN	18423220090542
Contêiner de unidades	20
Embalagem de unidades	320
Unidades de paletes	4800
Medidas de embalagem cm	59,5x37,5x49
Peso unitário (g)	24
Peso do recipiente (Kg)	0,48
Peso da embalagem (Kg)	8,49
Código tarifário	39259010

Sketch



Documentação e downloads

 Instruções de montagem (3.84MB)  Doc. comercial COMERCIAL (3.43MB)

 Informações de segurança (0.38MB)

 Mechanism boxes for dry wall, Blue range (Solera)

 Mounting mechanism boxes for dry wall (Solera)