

## Caixa de aparelhagem para embutir em placa de gesso. Para 2 mecanismos. Fixação com garras de metal.

Caixa de aparelhagem para embutir em placa de gesso. Para 2 mecanismos. Fixação com garras de metal. Dimensões para encastrar 140 x 68 x 46 mm. 4 entradas para tubo Ø 25-20 mm. 4 entradas para tubo Ø 20-16 mm. Use coroa de Ø 68 mm. Cor preta.



### Recursos

Método de instalação	Para partição oca
Usar	Doméstico / Terciário
Tipo de localização	Dentro
Dimensões dentro (mm) (Largura x Altura x Profundidade)	140x68x46
Material de caso	Isolante
Cor da caixa	Preto
Tipo de bilhete	Insondável
Nº de entradas e tamanho (mm)	4xØ20, 4xØ25
Sistema de fixação à divisória oca.	Garra de metal curto
Aplicativos comuns	Ambiente interno doméstico / terciário (interior de habitações, escritórios, lojas, etc.)

### Dados técnicos

Resistência ao fogo (GWEPT)	850 °C
Estresse no trabalho	400 Vac
Livre de halogénios	Sim

### Regulamentos

Marcação CE	Sim
-------------	-----

Marcação UK	Sim
Marcação CMim	Sim
De acordo com os regulamentos UNE/EN	UNE-EN 60670-1:2022 UNE- EN 60670-22:2007
De acordo com o Regulamento Eletrotécnico de Baixa Tensão (REBT)	Sim
De acordo com a Diretiva Europeia 2014/35 / UE. Diretiva de baixa tensão	sim

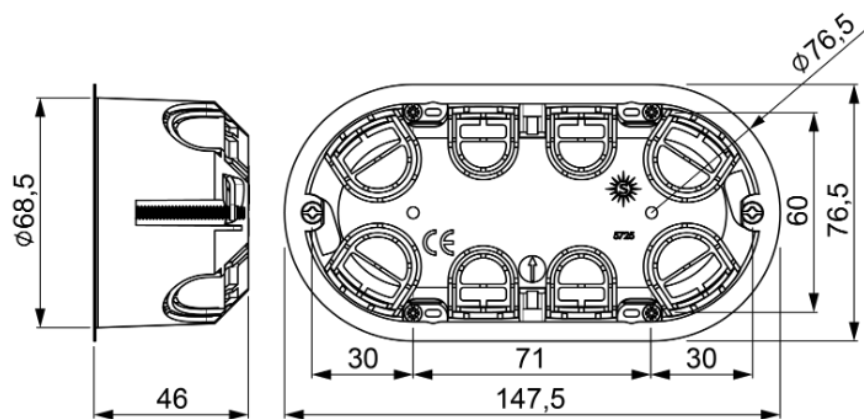
## Sustentabilidade

De acordo com a Diretiva Europeia 2011/65/UE (RoHS)	Não aplicável porque não cumpre a definição de Equipamento Elétrico e Eletrónico (EEE) tal como descrito no artigo 3.1 da Diretiva 2011/65/UE (RoHS II).
De acordo com a Diretiva Europeia 2012/19/UE (RAEE2)	Não aplicável porque não cumpre a definição de Equipamento Elétrico e Eletrónico (EEE) tal como descrito no artigo 3.1(a) da Diretiva 2012/19/UE (REEE II).

## Logística e embalagem

Código EAN da unidade	8423220236653
Contêiner de código EAN	8423220011960
Embalagem de código EAN	18423220011967
Contêiner de unidades	10
Embalagem de unidades	260
Unidades de paletes	3900
Medidas de embalagem cm	59,5x39,5x59,5
Peso unitário (g)	52
Peso do recipiente (Kg)	0,529
Peso da embalagem (Kg)	14,884
Código tarifário	39259010

## Sketch



## Documentação e downloads

 [Instruções de montagem \(3.63MB\)](#)  [Doc. comercial COMERCIAL \(3.43MB\)](#)

 [Informações de segurança \(0.38MB\)](#)

 [Mechanism boxes for dry wall, Blue range \(Solera\)](#)

 [Mounting mechanism boxes for dry wall \(Solera\)](#)