

Tampa com parafuso para a ref. 362

Tampa com parafuso para a ref. 362



Recursos

| | |
|--------------------------------|---|
| Usar | Doméstico / Terciário |
| Tipo de localização | Dentro |
| Cor da tampa | Branco |
| Sistema de fechamento de tampa | Parafuso de metal |
| Aplicativos comuns | Ambiente interno doméstico / terciário (interior de habitações, escritórios, lojas, etc.) |

Dados técnicos

| | |
|-----------------------------|--------|
| Resistência ao fogo (GWEPT) | 650 °C |
| Livre de halogênios | Sim |

Regulamentos

| | |
|--|--|
| Marcação CE | Sim |
| Marcação UK | Sim |
| Marcação CMim | Sim |
| De acordo com os regulamentos UNE/EN | UNE-EN 60670-1:2022 UNE- EN 60670-22:2007 |
| De acordo com o Regulamento Eletrotécnico de Baixa Tensão (REBT) | Sim |

| | |
|--|-----|
| De acordo com a Diretiva Europeia 2014/35 / UE. Diretiva de baixa tensão | sim |
|--|-----|

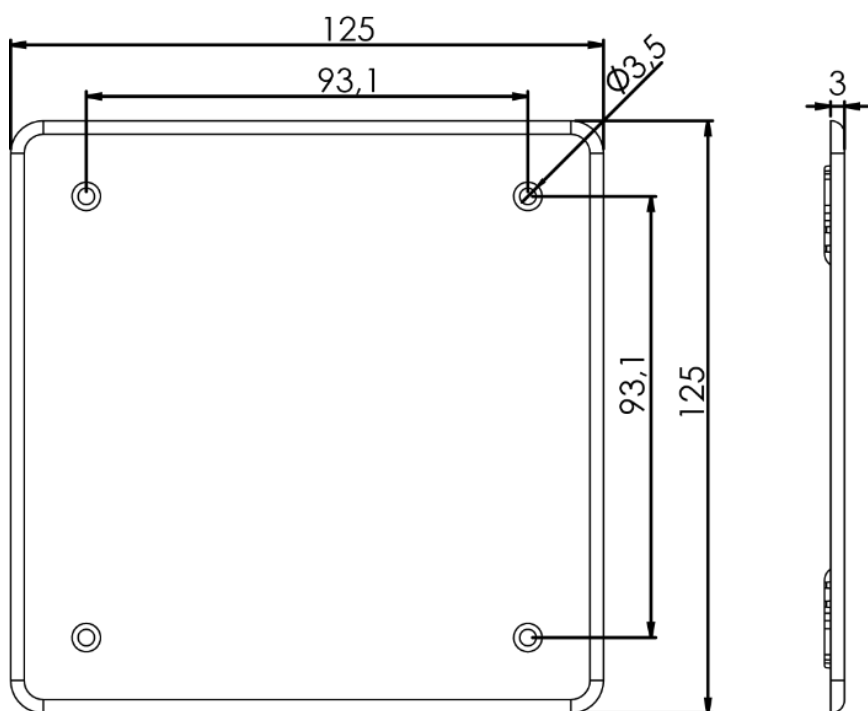
Sustentabilidade

| | |
|--|---|
| De acordo com a Diretiva Europeia 2011/65/UE (RoHS) | Não aplicável porque não cumpre a definição de Equipamento Elétrico e Eletrónico (EEE) tal como descrito no artigo 3.1 da Diretiva 2011/65/UE (RoHS II). |
| De acordo com a Diretiva Europeia 2012/19/UE (RAEE2) | Não aplicável porque não cumpre a definição de Equipamento Elétrico e Eletrónico (EEE) tal como descrito no artigo 3.1(a) da Diretiva 2012/19/UE (REEE II). |

Logística e embalagem

| | |
|-------------------------|----------------|
| Código EAN da unidade | 8423220236929 |
| Contêiner de código EAN | 8423220001442 |
| Embalagem de código EAN | 18423220001449 |
| Contêiner de unidades | 25 |
| Embalagem de unidades | 200 |
| Unidades de paletes | 7000 |
| Medidas de embalagem cm | 59,5x37,5x20 |
| Peso unitário (g) | 52 |
| Peso do recipiente (Kg) | 1,3 |
| Peso da embalagem (Kg) | 10,94 |
| Código tarifário | 85366990 |

Sketch



Documentação e downloads



Informações de segurança (0.38MB)