

Caixa de ligação estanque 100 x 100 x 55 mm com cones. Cor preta.

Caixa estanque IP55. IK08. Dimensões interiores 100 x 100 x 55. Fecho com parafusos de 1/4 de volta. Hermético



Recursos

Método de instalação	Superfície
Usar	Doméstico / Terciário
Tipo de localização	Exterior e interior
Dimensões fora (mm) (largura x altura x profundidade)	110x110x60
Dimensões dentro (mm) (Largura x Altura x Profundidade)	100x100x55
Material de caso	Isolante
Cor da caixa	Preto
Cor da tampa	Preto
Tipo de bilhete	Com cones
Nº de entradas e tamanho (mm)	7xØ25
Sistema de Fixação (Para superfície)	Exterior
Selável	Sim
Sistema de fechamento de tampa	Parafuso de 1/4 de volta com mola
Possibilidade de montagem de tiras	Sim (não incluído)
Parafuso cativo	Sim
Tampa Cativa	Sim
Válido para instalações fotovoltaicas	Sim
Aplicativos comuns	Ambientes industriais (fábricas, armazéns, etc.)

Dados técnicos

Grau de proteção (IK)	IK08
Resistência ao choque de impacto	Forte
Classe de isolamento	Classe II
Resistência ao fogo (GWEPT)	650 °C
Resistência ao calor (pressão da esfera)	70 °C
Temperatura ambiente de operação	-5 °C ; +60 °C
Estresse no trabalho	<1000 Vac ; 1500 Vdc
Resistência UV	Sim
Livre de halogênios	Sim

Regulamentos

Marcação CE	Sim
Marcação UK	Sim
Marcação CMim	Sim
De acordo com os regulamentos UNE/EN	UNE-EN 60670-1:2022 UNE- EN 60670-22:2007
De acordo com o Regulamento Eletrotécnico de Baixa Tensão (REBT)	Sim
De acordo com a Diretiva Europeia 2014/35 / UE. Diretiva de baixa tensão	sim

Sustentabilidade

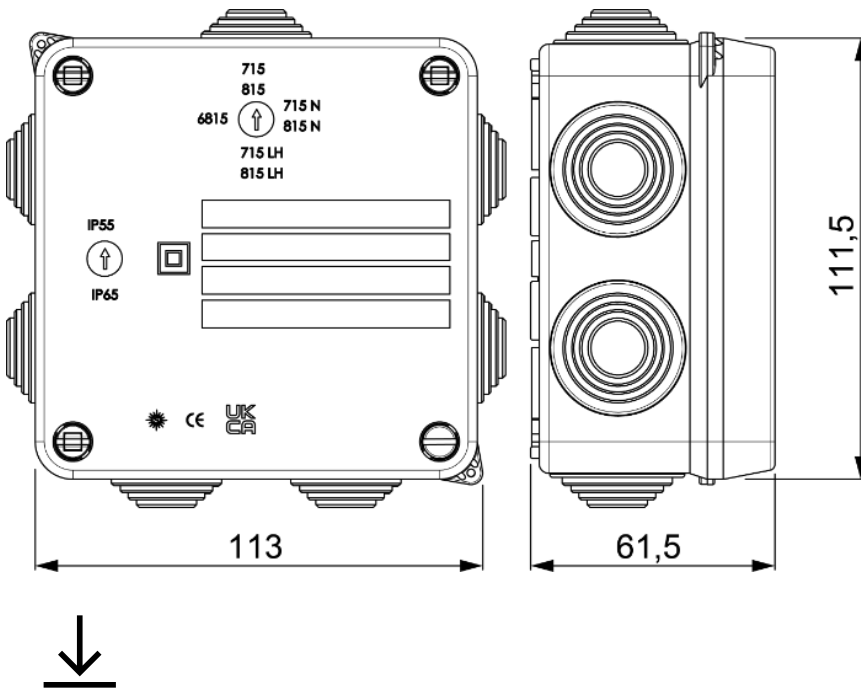
De acordo com a Diretiva Europeia 2011/65/UE (RoHS)	Não aplicável porque não cumpre a definição de Equipamento Elétrico e Eletrónico (EEE) tal como descrito no artigo 3.1 da Diretiva 2011/65/UE (RoHS II).
De acordo com a Diretiva Europeia 2012/19/UE (RAEE2)	Não aplicável porque não cumpre a definição de Equipamento Elétrico e Eletrónico (EEE) tal como descrito no artigo 3.1(a) da Diretiva 2012/19/UE (REEE II).

Logística e embalagem

Código EAN da unidade	8423220237407
Contêiner de código EAN	8423220010482
Embalagem de código EAN	18423220010489

Contêiner de unidades	6
Embalagem de unidades	108
Unidades de paletes	1620
Medidas de embalagem cm	59,5x37,5x49
Peso unitário (g)	177,2
Peso do recipiente (Kg)	1,0632
Peso da embalagem (Kg)	19,9476
Código tarifário	85381000

Sketch



Documentação e downloads

- 
[Instruções de montagem \(1.11MB\)](#)
- 
[Doc. comercial COMERCIAL \(2.69MB\)](#)
- 
[Informações de segurança \(0.38MB\)](#)
- 
[Junction boxes IP65/55, IK07-08-09 \(Solera\)](#)
- 
[Mounting junction boxes \(Solera\)](#)