

Caixa de ligação estanque 153 x 110 x 65 mm sem cones. Cor preta.

Caixa de ligação estanque sem cones, cor preta, com dimensões 153 x 110 x 65 mm. Indicada para derivações seguras em instalações interiores ou exteriores, oferece proteção IP65 e resistência ao impacto IK08. O fecho com parafusos de 1/4 de volta permite abertura rápida sem comprometer a vedação.



Recursos

Método de instalação	Superfície
Usar	Doméstico / Terciário
Tipo de localização	Exterior e interior
Dimensões fora (mm) (largura x altura x profundidade)	160x120x71
Dimensões dentro (mm) (Largura x Altura x Profundidade)	153x110x65
Material de caso	Isolante
Cor da caixa	Preto
Cor da tampa	Preto
Tipo de bilhete	Lados lisos (entradas de usinagem)
Sistema de Fixação (Para superfície)	Exterior
Selável	Sim
Sistema de fechamento de tampa	Parafuso de 1/4 de volta com mola
Possibilidade de montagem de tiras	Sim (não incluído)
Parafuso cativo	Sim
Tampa Cativa	Sim
Válido para instalações fotovoltaicas	Sim
Aplicativos comuns	Ambientes industriais (fábricas, armazéns, etc.)

Dados técnicos

Grau de proteção (IK)	IK08
Resistência ao choque de impacto	Forte
Classe de isolamento	Classe II
Resistência ao fogo (GWEPT)	850 °C
Resistência ao calor (pressão da esfera)	70 °C
Temperatura ambiente de operação	-5 °C ; +60 °C
Estresse no trabalho	<1000 Vac ; 1500 Vdc
Resistência UV	Sim
Livre de halogênios	Sim

Regulamentos

Marcação CE	Sim
Marcação UK	Sim
Marcação CMim	Sim
De acordo com os regulamentos UNE/EN	UNE-EN 60670-1:2022 UNE- EN 60670-22:2007
De acordo com o Regulamento Eletrotécnico de Baixa Tensão (REBT)	Sim
De acordo com a Diretiva Europeia 2014/35 / UE. Diretiva de baixa tensão	sim

Sustentabilidade

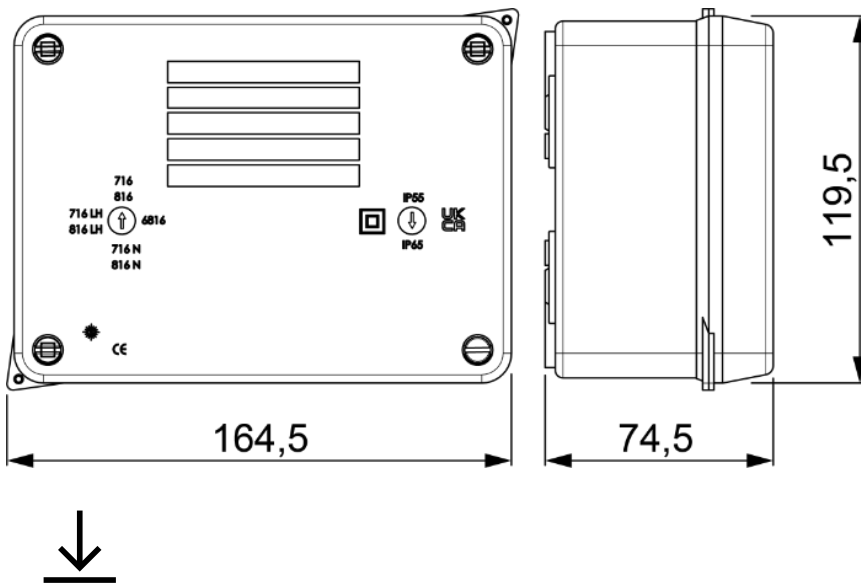
De acordo com a Diretiva Europeia 2011/65/UE (RoHS)	Não aplicável porque não cumpre a definição de Equipamento Elétrico e Eletrónico (EEE) tal como descrito no artigo 3.1 da Diretiva 2011/65/UE (RoHS II).
De acordo com a Diretiva Europeia 2012/19/UE (RAEE2)	Não aplicável porque não cumpre a definição de Equipamento Elétrico e Eletrónico (EEE) tal como descrito no artigo 3.1(a) da Diretiva 2012/19/UE (REEE II).

Logística e embalagem

Código EAN da unidade	8423220237612
Contêiner de código EAN	8423220009172
Embalagem de código EAN	18423220009179
Contêiner de unidades	4
Embalagem de unidades	64

Unidades de paletes	960
Medidas de embalagem cm	59,5x37,5x49
Peso unitário (g)	241,8
Peso do recipiente (Kg)	0,9772
Peso da embalagem (Kg)	16,4202
Código tarifário	85381000

Sketch



Documentação e downloads

-  Instruções de montagem (1.11MB)
-  Informações de segurança (0.38MB)
-  Mounting junction boxes (Solera)
-  Doc. comercial COMERCIAL (2.69MB)
-  Junction boxes IP65/55, IK07-08-09 (Solera)