

Tampa final 25x25

Tampa final compatível com minicanaletas de 25x25 mm. Fechamento prático e seguro, sem ferramentas, com acabamento limpo e profissional.



Recursos

Método de instalação	Superfície
Usar	Doméstico / Terciário
Tipo de localização	Dentro
Aplicativos comuns	Ambiente interno doméstico / terciário (interior de habitações, escritórios, lojas, etc.)
Dimensões (Altura x Largura - mm)	25 x 25
Composição	Tampa solta
Material	Termoplástico

Dados técnicos

Resistência ao fogo (GWEPT)	850 °C
Temperatura de trabalho	Código: 321
Livre de halogênios	Sim

Regulamentos

Marcação CE	Sim
Marcação UK	Sim
Marcação CMim	Sim
De acordo com os regulamentos UNE/EN	UNE-EN 50085-1:2006
De acordo com o Regulamento Eletrotécnico de Baixa Tensão (REBT)	Sim

De acordo com a Diretiva Europeia
2014/35 / UE. Diretiva de baixa tensão

sim

Sustentabilidade

De acordo com a Diretiva Europeia
2011/65/UE (RoHS)

Não aplicável porque não cumpre a definição de Equipamento Elétrico e Eletrónico (EEE) tal como descrito no artigo 3.1 da Diretiva 2011/65/UE (RoHS II).

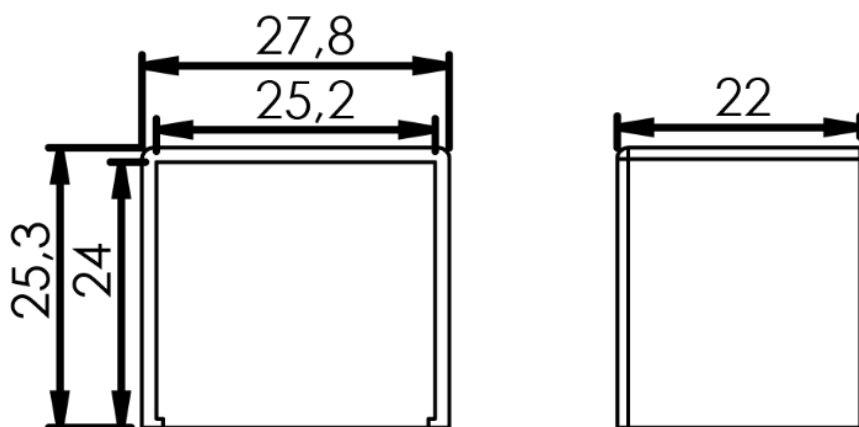
De acordo com a Diretiva Europeia
2012/19/UE (RAEE2)

Não aplicável porque não cumpre a definição de Equipamento Elétrico e Eletrónico (EEE) tal como descrito no artigo 3.1(a) da Diretiva 2012/19/UE (REEE II).

Logística e embalagem

Código EAN da unidade	8423220238954
Contêiner de código EAN	8423220095953
Embalagem de código EAN	18423220095950
Contêiner de unidades	40
Embalagem de unidades	640
Unidades de paletes	30720
Medições de embalagem cm	9x7x19
Medidas de embalagem cm	37,5x30x20
Peso unitário (g)	4,4
Peso do recipiente (Kg)	0,149
Peso da embalagem (Kg)	3,884
Código tarifário	85366990

Sketch





Documentação e downloads



Informações de segurança (0.38MB)