

## Tampa final 7x12

Tampa final compatível com minicanaletas de 7x12 mm. Instalação prática sem ferramentas, garantindo fechamento seguro e acabamento limpo.



## Recursos

Método de instalação	Superfície
Usar	Doméstico / Terciário
Tipo de localização	Dentro
Aplicativos comuns	Ambiente interno doméstico / terciário (interior de habitações, escritórios, lojas, etc.)
Dimensões (Altura x Largura - mm)	7 x 12
Composição	Tampa solta
Material	Termoplástico

## Dados técnicos

Resistência ao fogo (GWEPT)	850 °C
Temperatura de trabalho	Código: 321
Livre de halogênios	Sim

## Regulamentos

Marcação CE	Sim
Marcação UK	Sim
Marcação CMim	Sim
De acordo com os regulamentos UNE/EN	UNE-EN 50085-1:2006
De acordo com o Regulamento Eletrotécnico de Baixa Tensão (REBT)	Sim

De acordo com a Diretiva Europeia  
2014/35 / UE. Diretiva de baixa tensão

sim

## Sustentabilidade

De acordo com a Diretiva Europeia  
2011/65/UE (RoHS)

Não aplicável porque não cumpre a definição de Equipamento Elétrico e Eletrónico (EEE) tal como descrito no artigo 3.1 da Diretiva 2011/65/UE (RoHS II).

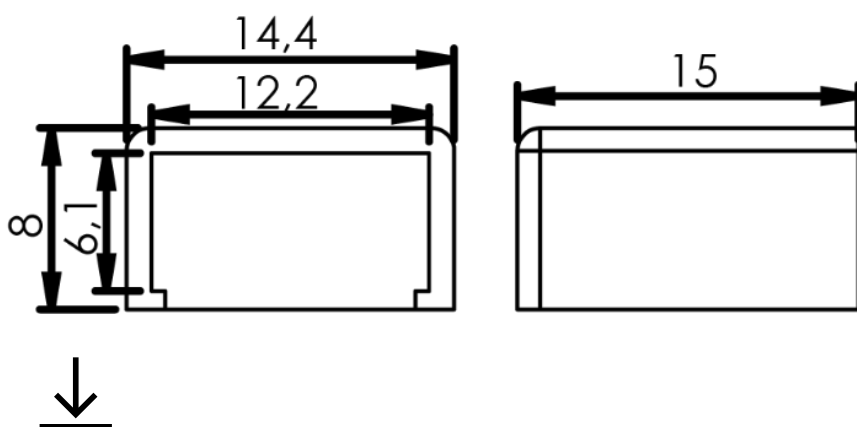
De acordo com a Diretiva Europeia  
2012/19/UE (RAEE2)

Não aplicável porque não cumpre a definição de Equipamento Elétrico e Eletrónico (EEE) tal como descrito no artigo 3.1(a) da Diretiva 2012/19/UE (REEE II).

## Logística e embalagem

Código EAN da unidade	8423220239036
Contêiner de código EAN	8423220016767
Embalagem de código EAN	18423220016764
Contêiner de unidades	75
Embalagem de unidades	6000
Unidades de paletes	294000
Medições de embalagem cm	8,5x8x5
Medidas de embalagem cm	49x31,5x23
Peso unitário (g)	0,4
Peso do recipiente (Kg)	0,061
Peso da embalagem (Kg)	4,46
Código tarifário	85366990

## Sketch



## Documentação e downloads



Informações de segurança (0.38MB)