

## Terminais Spade. Para seção de 10 mm<sup>2</sup> e M8.

Terminais Spade. Para seção de 10 mm<sup>2</sup> e M8. Saco de 50 unidades



### Recursos

Tipo	Terminal
Seção máxima do cabo flexível	10mm <sup>2</sup>

### Dados técnicos

Corrente de pico	57A
Livre de halogênios	Sim

### Regulamentos

Marcação CE	Sim
Marcação UK	Sim
Marcação CMim	Sim
De acordo com os regulamentos UNE/EN	UNE-EN IEC 61238-1-1:2020
De acordo com o Regulamento Eletrotécnico de Baixa Tensão (REBT)	Sim
De acordo com a Diretiva Europeia 2014/35 / UE. Diretiva de baixa tensão	sim

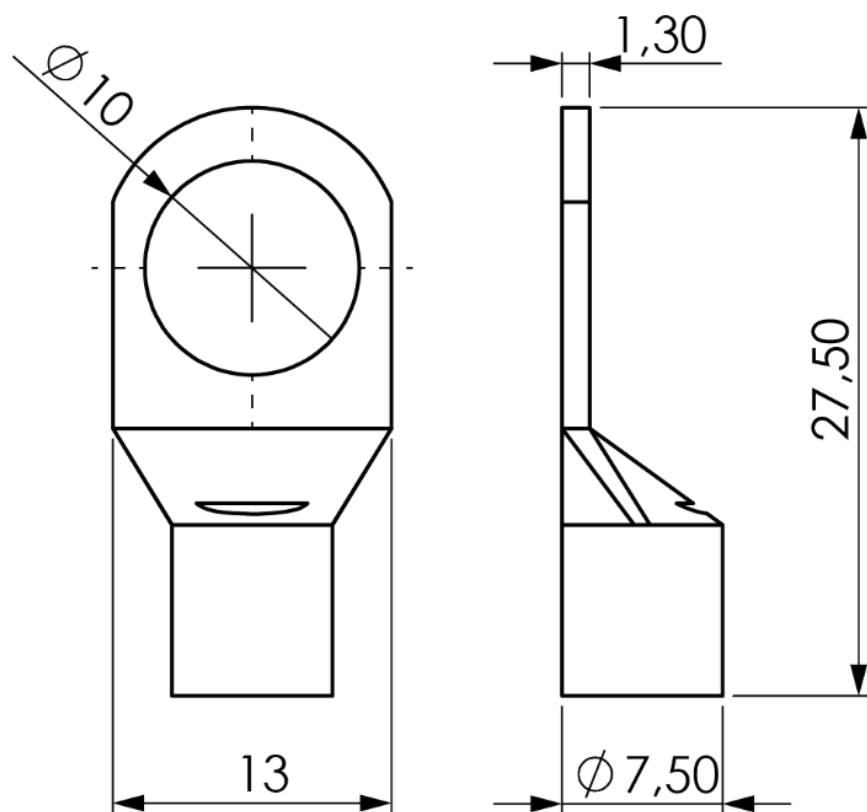
### Sustentabilidade

De acordo com a Diretiva Europeia 2011/65/UE (RoHS)	Sim
De acordo com a Diretiva Europeia 2012/19/UE (RAEE2)	sim
De acordo com os regulamentos (RoHS)	UNE-EN IEC 63000:2022

## Logística e embalagem

Código EAN da unidade	8423220239135
Contêiner de código EAN	8423220097001
Embalagem de código EAN	18423220097008
Contêiner de unidades	40
Embalagem de unidades	240
Unidades de paletes	5400
Medições de embalagem cm	16,2x9x3,8
Medidas de embalagem cm	43x20x25
Peso unitário (g)	123
Peso do recipiente (Kg)	5,147
Peso da embalagem (Kg)	31,307
Código tarifário	85369010

## Sketch





## Documentação e downloads



Informações de segurança (0.38MB)