

Terminais Spade. Para seção de 25 mm² e M10.

Terminais Spade. Para seção de 25 mm² e M10. Saco de 10 unidades



Recursos

Tipo	Terminal
Seção máxima do cabo flexível	25mm ²

Dados técnicos

Corrente de pico	100A
Livre de halogênios	Sim

Regulamentos

Marcação CE	Sim
Marcação UK	Sim
Marcação CMim	Sim
De acordo com os regulamentos UNE/EN	UNE-EN IEC 61238-1-1:2020
De acordo com o Regulamento Eletrotécnico de Baixa Tensão (REBT)	Sim
De acordo com a Diretiva Europeia 2014/35 / UE. Diretiva de baixa tensão	sim

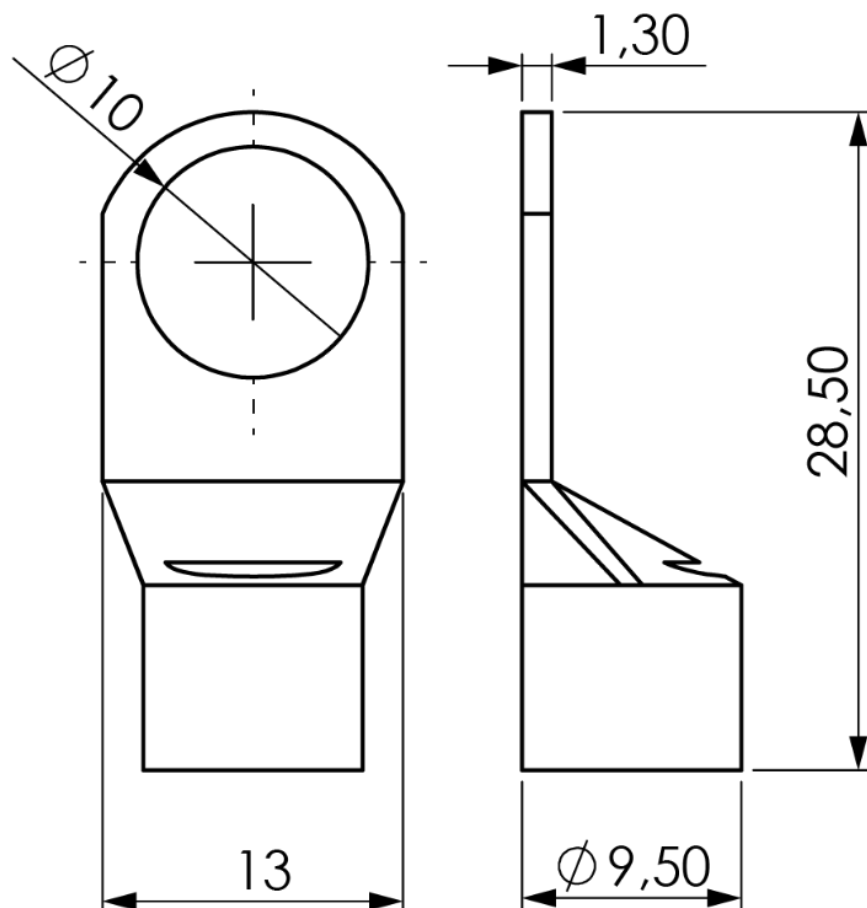
Sustentabilidade

De acordo com a Diretiva Europeia 2011/65/UE (RoHS)	Sim
De acordo com a Diretiva Europeia 2012/19/UE (RAEE2)	sim
De acordo com os regulamentos (RoHS)	UNE-EN IEC 63000:2022

Logística e embalagem

Código EAN da unidade	8423220239159
Contêiner de código EAN	8423220097025
Embalagem de código EAN	18423220097022
Contêiner de unidades	60
Embalagem de unidades	360
Unidades de paletes	12960
Medições de embalagem cm	17,5x13,5x11,5
Medidas de embalagem cm	43x20x25
Peso unitário (g)	52,4
Peso do recipiente (Kg)	3,499
Peso da embalagem (Kg)	21,419
Código tarifário	85369010

Sketch





Documentação e downloads



Informações de segurança (0.38MB)