

Terminais Spade. Para seções de 35 mm² e M12.

Terminais Spade. Para seções de 35 mm² e M12. Saco de 10 unidades



Recursos

Tipo	Terminal
Seção máxima do cabo flexível	35mm ²

Dados técnicos

Corrente de pico	125A
Livre de halogênios	Sim

Regulamentos

Marcação CE	Sim
Marcação UK	Sim
Marcação CMim	Sim
De acordo com os regulamentos UNE/EN	UNE-EN IEC 61238-1-1:2020
De acordo com o Regulamento Eletrotécnico de Baixa Tensão (REBT)	Sim
De acordo com a Diretiva Europeia 2014/35 / UE. Diretiva de baixa tensão	sim

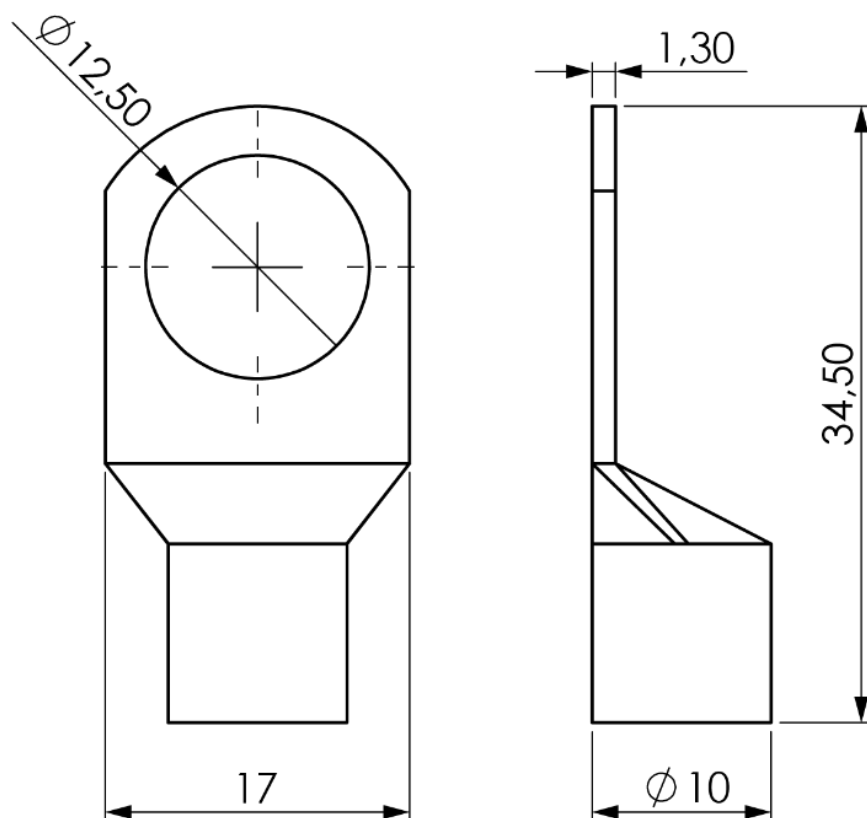
Sustentabilidade

De acordo com a Diretiva Europeia 2011/65/UE (RoHS)	Sim
De acordo com a Diretiva Europeia 2012/19/UE (RAEE2)	sim
De acordo com os regulamentos (RoHS)	UNE-EN IEC 63000:2022

Logística e embalagem

Código EAN da unidade	8423220239166
Contêiner de código EAN	8423220097032
Embalagem de código EAN	18423220097039
Contêiner de unidades	40
Embalagem de unidades	240
Unidades de paletes	8640
Medições de embalagem cm	17,5x13,5x11,5
Medidas de embalagem cm	43x20x25
Peso unitário (g)	79,9
Peso do recipiente (Kg)	3,451
Peso da embalagem (Kg)	21,131
Código tarifário	85369010

Sketch





Documentação e downloads



Informações de segurança (0.38MB)