

Terminais Spade. Para seções de 50 mm² e M12.

Terminais Spade. Para seções de 50 mm² e M12. Saco de 10 unidades



Recursos

Tipo	Terminal
Seção máxima do cabo flexível	50mm ²

Dados técnicos

Livre de halogênios	Sim
---------------------	-----

Regulamentos

Marcação CE	Sim
Marcação UK	Sim
Marcação CMim	Sim
De acordo com os regulamentos UNE/EN	UNE-EN IEC 61238-1-1:2020
De acordo com o Regulamento Eletrotécnico de Baixa Tensão (REBT)	Sim
De acordo com a Diretiva Europeia 2014/35 / UE. Diretiva de baixa tensão	sim

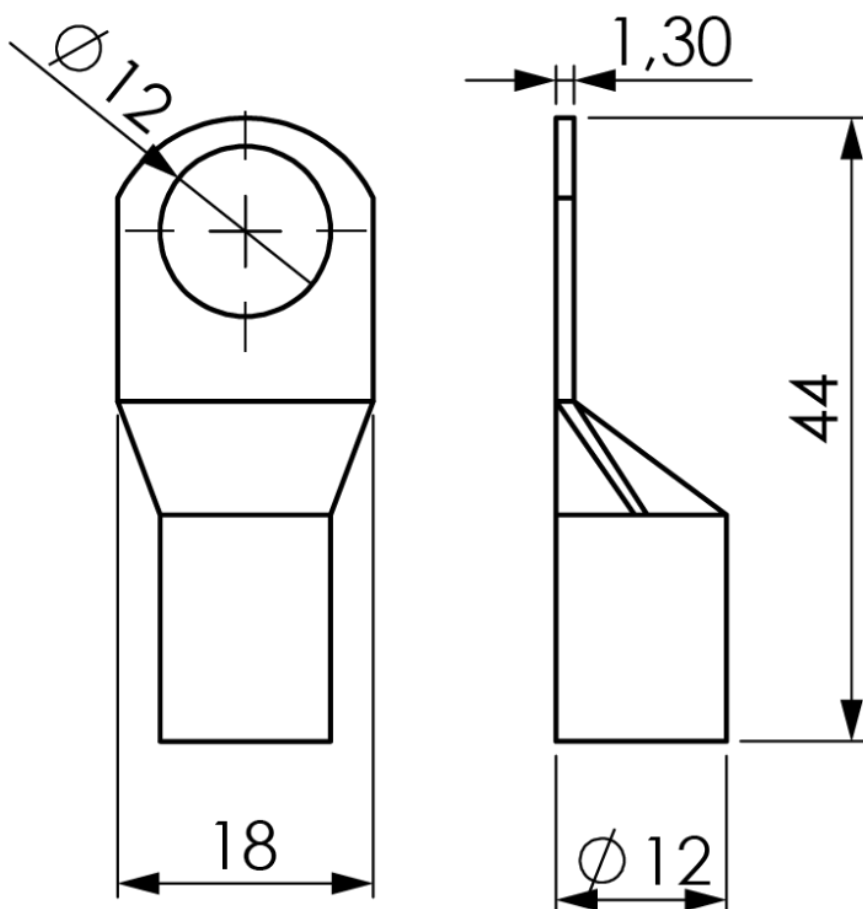
Sustentabilidade

De acordo com a Diretiva Europeia 2011/65/UE (RoHS)	Sim
De acordo com a Diretiva Europeia 2012/19/UE (RAEE2)	sim
De acordo com os regulamentos (RoHS)	UNE-EN IEC 63000:2022

Logística e embalagem

Código EAN da unidade	8423220239173
Contêiner de código EAN	8423220097049
Embalagem de código EAN	18423220097046
Contêiner de unidades	30
Embalagem de unidades	180
Unidades de paletes	6480
Medições de embalagem cm	17,5x13,5x11,5
Medidas de embalagem cm	43x20x25
Peso unitário (g)	143
Peso do recipiente (Kg)	4,495
Peso da embalagem (Kg)	27,395
Código tarifário	85369010

Sketch





Documentação e downloads



Informações de segurança (0.38MB)