

Terminais Spade. Para seções de 6 mm² e M5.

Terminais Spade. Para seções de 6 mm² e M5. Saco de 50 unidades



Recursos

Tipo	Terminal
Seção máxima do cabo flexível	6mm ²

Dados técnicos

Corrente de pico	41A
Livre de halogênios	Sim

Regulamentos

Marcação CE	Sim
Marcação UK	Sim
Marcação CMim	Sim
De acordo com os regulamentos UNE/EN	UNE-EN IEC 61238-1-1:2020
De acordo com o Regulamento Eletrotécnico de Baixa Tensão (REBT)	Sim
De acordo com a Diretiva Europeia 2014/35 / UE. Diretiva de baixa tensão	sim

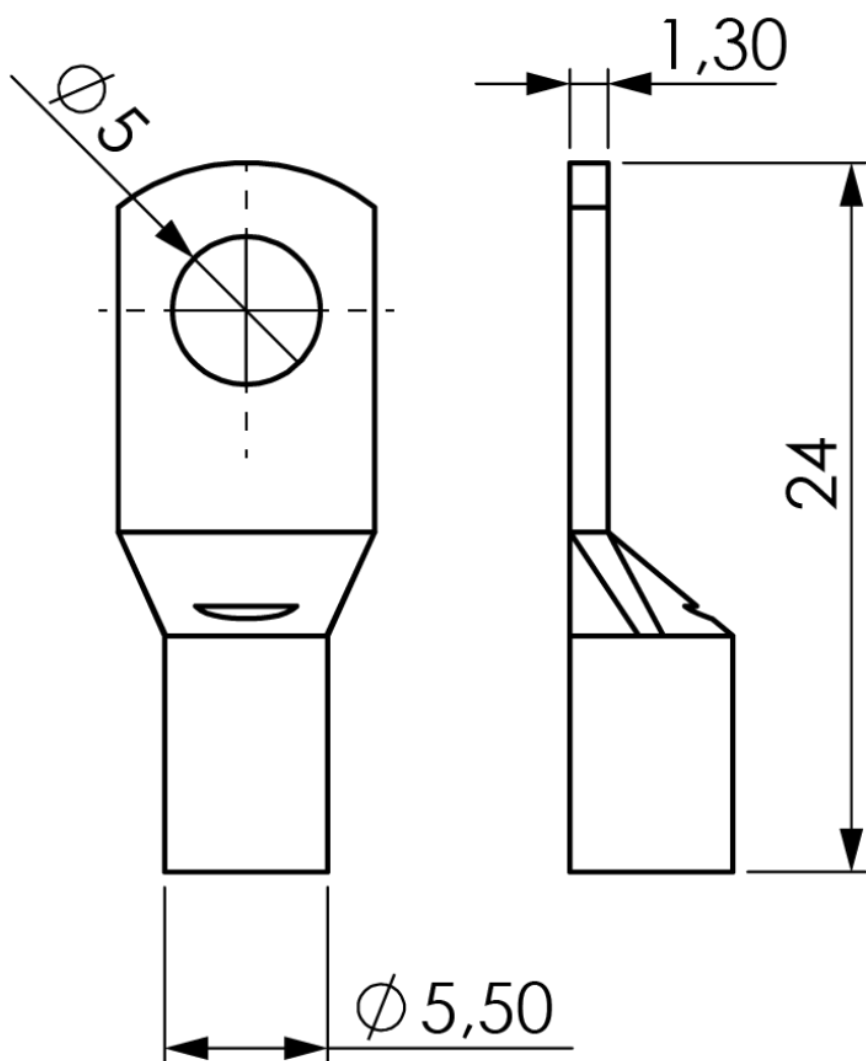
Sustentabilidade

De acordo com a Diretiva Europeia 2011/65/UE (RoHS)	Sim
De acordo com a Diretiva Europeia 2012/19/UE (RAEE2)	sim
De acordo com os regulamentos (RoHS)	UNE-EN IEC 63000:2022

Logística e embalagem

Código EAN da unidade	8423220239180
Contêiner de código EAN	8423220096998
Embalagem de código EAN	18423220096995
Contêiner de unidades	50
Embalagem de unidades	300
Unidades de paletes	10800
Medições de embalagem cm	17,5x13,5x11,5
Medidas de embalagem cm	43x20x25
Peso unitário (g)	86
Peso do recipiente (Kg)	4,605
Peso da embalagem (Kg)	28,055
Código tarifário	85369010

Sketch



Documentação e downloads



Informações de segurança (0.38MB)