

Caixa de ligação para divisória oca. 170 x 112 mm. Tampa de garra de metal.

Caixa de ligação para divisória oca. 170 x 112 mm. Tampa de garra de metal.



Recursos

Método de instalação	Para partição oca
Usar	Doméstico / Terciário
Tipo de localização	Dentro
Dimensões lacuna (mm) (Largura x Altura x Profundidade)	170 x 112 x 47
Material de caso	Isolante
Cor da caixa	Preto
Tipo de bilhete	Insondável
Nº de entradas e tamanho (mm)	16xØ25
Sistema de fechamento de tampa	Garra de metal
Sistema de fixação à divisória oca.	Garra de metal curto
Aplicativos comuns	Ambiente interno doméstico / terciário (interior de habitações, escritórios, lojas, etc.)

Dados técnicos

Resistência ao fogo (GWEPT)	850 °C
Estresse no trabalho	400 Vac
Livre de halogénios	Sim

Regulamentos

Marcação CE	Sim
Marcação UK	Sim

Marcação CMim	Sim
De acordo com os regulamentos UNE/EN	UNE-EN 60670-1:2022 UNE- EN 60670-22:2007
De acordo com o Regulamento Eletrotécnico de Baixa Tensão (REBT)	Sim
Certificado CB	Sim
De acordo com a Diretiva Europeia 2014/35 / UE. Diretiva de baixa tensão	sim

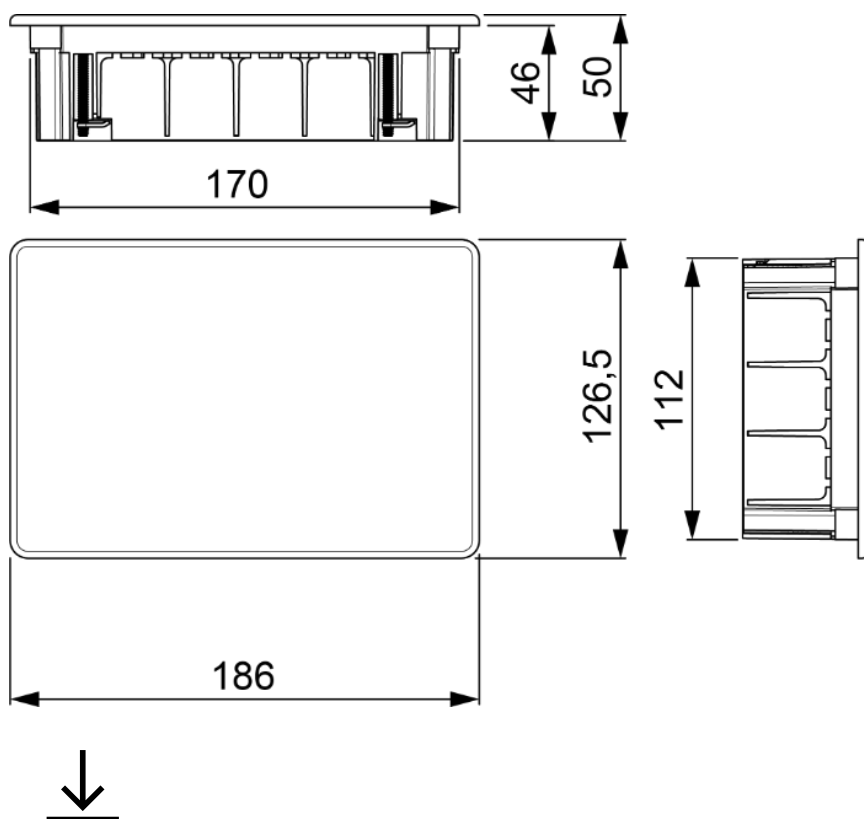
Sustentabilidade

De acordo com a Diretiva Europeia 2011/65/UE (RoHS)	Não aplicável porque não cumpre a definição de Equipamento Elétrico e Eletrónico (EEE) tal como descrito no artigo 3.1 da Diretiva 2011/65/UE (RoHS II).
De acordo com a Diretiva Europeia 2012/19/UE (RAEE2)	Não aplicável porque não cumpre a definição de Equipamento Elétrico e Eletrónico (EEE) tal como descrito no artigo 3.1(a) da Diretiva 2012/19/UE (REEE II).

Logística e embalagem

Código EAN da unidade	8423220239517
Contêiner de código EAN	8423220011182
Embalagem de código EAN	18423220011189
Contêiner de unidades	5
Embalagem de unidades	110
Unidades de paletes	1320
Medidas de embalagem cm	59,5x39,5x64
Peso unitário (g)	170,6
Peso do recipiente (Kg)	0,863
Peso da embalagem (Kg)	20,236
Código tarifário	39259010

Sketch



Documentação e downloads

-  [Instruções de montagem \(5.17MB\)](#)
-  [Informações de segurança \(0.38MB\)](#)
-  [Mounting back junction boxes for Dry wall \(Solera\)](#)
-  [Doc. comercial COMERCIAL \(3.43MB\)](#)
-  [Back junction boxes for Dry wall \(Solera\)](#)