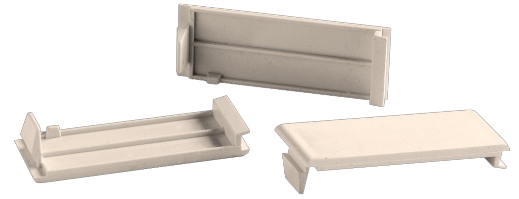


Tampa cobre-orifícios. 1 módulo. Marfim.

Tampa cobre-orifícios. 1 módulo. Marfim. Tampa cega isolante para separação de mecanismos ou para cobrir janelas livres.



Recursos

Dimensões fora (mm) (largura x altura x profundidade)	50x10x18
Dimensões (mm)	Ver esboço
Aplicativos comuns	Ambiente interno doméstico / terciário (interior de habitações, escritórios, lojas, etc.)
Dimensões adicionais (mm)	Ver esboço

Dados técnicos

Resistência ao fogo (GWEPT)	650 °C
Resistência ao calor (pressão da esfera)	70 °C
Livre de halogênios	Sim

Regulamentos

Marcação CE	Sim
Marcação UK	Sim
Marcação CMim	Sim
De acordo com os regulamentos UNE/EN	UNE-EN 60670-1:2022 UNE-EN 60670-22:2007
De acordo com o Regulamento Eletrotécnico de Baixa Tensão (REBT)	Sim
De acordo com a Diretiva Europeia 2014/35 / UE. Diretiva de baixa tensão	sim

Sustentabilidade

De acordo com a Diretiva Europeia 2011/65/UE (RoHS)	Não aplicável porque não cumpre a definição de Equipamento Elétrico e Eletrónico (EEE) tal como descrito no artigo 3.1 da Diretiva 2011/65/UE (RoHS II).
---	--

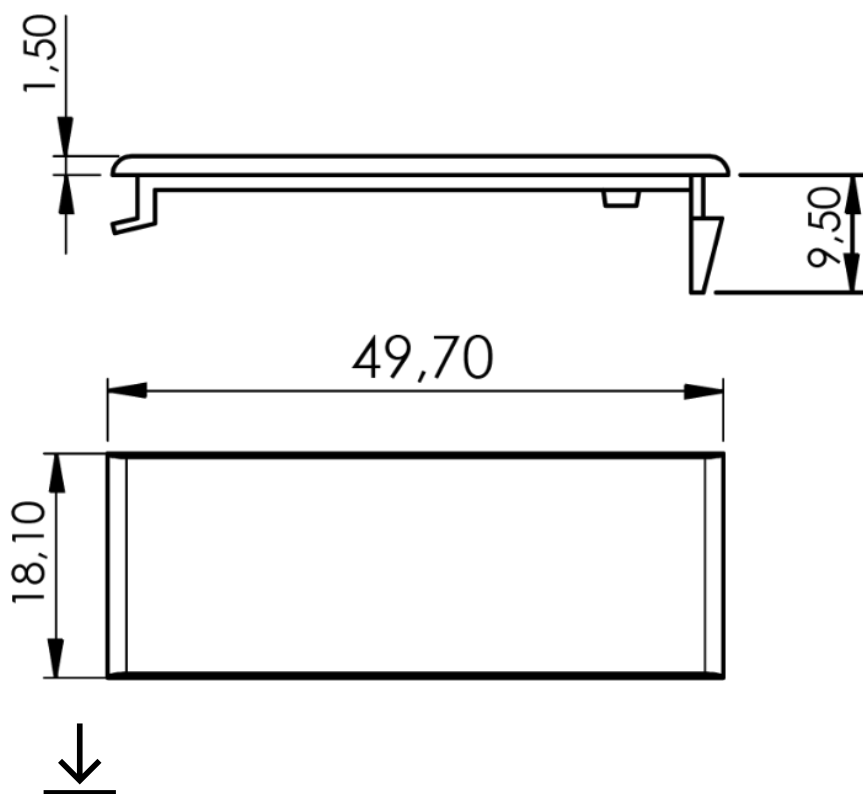
De acordo com a Diretiva Europeia
2012/19/UE (RAEE2)

Não aplicável porque não cumpre a definição de Equipamento Elétrico e
Eletrónico (EEE) tal como descrito no artigo 3.1(a) da Diretiva 2012/19/UE (REEE II).

Logística e embalagem

Código EAN da unidade	8423220240001
Contêiner de código EAN	8423220001008
Embalagem de código EAN	18423220001005
Contêiner de unidades	100
Embalagem de unidades	7000
Unidades de paletes	105000
Medidas de embalagem cm	59,5x37,5x49
Peso unitário (g)	1,86
Peso do recipiente (Kg)	0,186
Peso da embalagem (Kg)	13,83
Código tarifário	85366990

Sketch



Documentação e downloads

-  [Informações de segurança \(0.38MB\)](#)
-  [Reabastecimento de séries \(0.12MB\)](#)