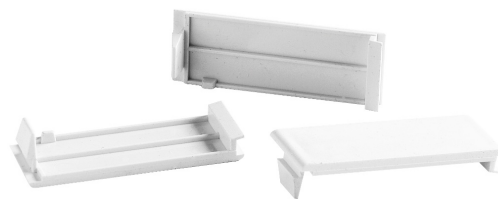


**Tampa cobre-orifícios. 1 módulo. Cor branca.**

Tampa cobre-orifícios. 1 módulo. Cor branca.

**Recursos**

Aplicativos comuns	Ambiente interno doméstico / terciário (interior de habitações, escritórios, lojas, etc.)
--------------------	---

**Dados técnicos**

Resistência ao fogo (GWEPT)	650 °C
Resistência ao calor (pressão da esfera)	70 °C
Livre de halogênios	Sim

**Regulamentos**

Marcação CE	Sim
Marcação UK	Sim
Marcação CMim	Sim
De acordo com os regulamentos UNE/EN	UNE-EN 60670-1:2022 UNE- EN 60670-22:2007
De acordo com o Regulamento Eletrotécnico de Baixa Tensão (REBT)	Sim
De acordo com a Diretiva Europeia 2014/35 / UE. Diretiva de baixa tensão	sim

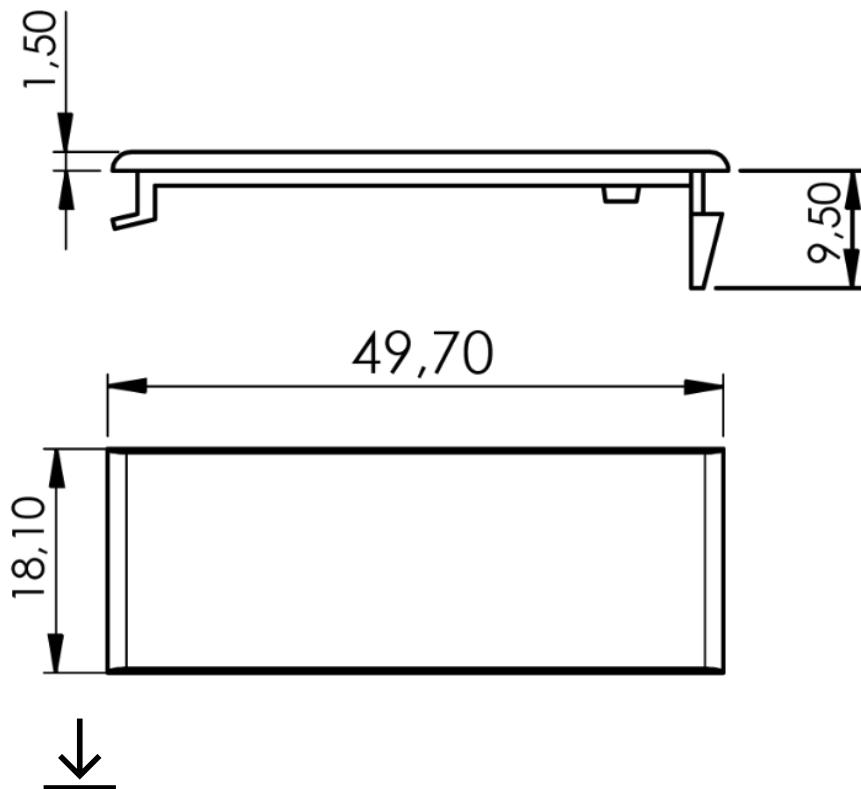
**Sustentabilidade**

De acordo com a Diretiva Europeia 2011/65/UE (RoHS)	Não aplicável porque não cumpre a definição de Equipamento Elétrico e Eletrónico (EEE) tal como descrito no artigo 3.1 da Diretiva 2011/65/UE (RoHS II).
De acordo com a Diretiva Europeia 2012/19/UE (RAEE2)	Não aplicável porque não cumpre a definição de Equipamento Elétrico e Eletrónico (EEE) tal como descrito no artigo 3.1(a) da Diretiva 2012/19/UE (REEE II).


**Logística e embalagem**

Código EAN da unidade	8423220240049
Contêiner de código EAN	8423220010116
Embalagem de código EAN	18423220010113
Contêiner de unidades	100
Embalagem de unidades	7000
Unidades de paletes	105000
Medidas de embalagem cm	59,5x37,5x49
Peso unitário (g)	1,9
Peso do recipiente (Kg)	0,19
Peso da embalagem (Kg)	14,11
Código tarifário	85366990

## Sketch



## Documentação e downloads

-  [Informações de segurança \(0.38MB\)](#)
-  [Reabastecimento de séries \(0.12MB\)](#)