

## Tampa com parafuso para a ref. 320.

Tampa com parafuso para a ref. 320.



## Recursos

Usar	Doméstico / Terciário
Tipo de localização	Dentro
Cor da tampa	Branco
Sistema de fechamento de tampa	Parafuso de metal
Aplicativos comuns	Ambiente interno doméstico / terciário (interior de habitações, escritórios, lojas, etc.)

## Dados técnicos

Resistência ao fogo (GWEPT)	650 °C
Livre de halogênios	Sim

## Regulamentos

Marcação CE	Sim
Marcação UK	Sim
Marcação CMim	Sim
De acordo com os regulamentos UNE/EN	UNE-EN 60670-1:2022 UNE- EN 60670-22:2007
De acordo com o Regulamento Eletrotécnico de Baixa Tensão (REBT)	Sim

De acordo com a Diretiva Europeia 2014/35 / UE. Diretiva de baixa tensão	sim
--	-----

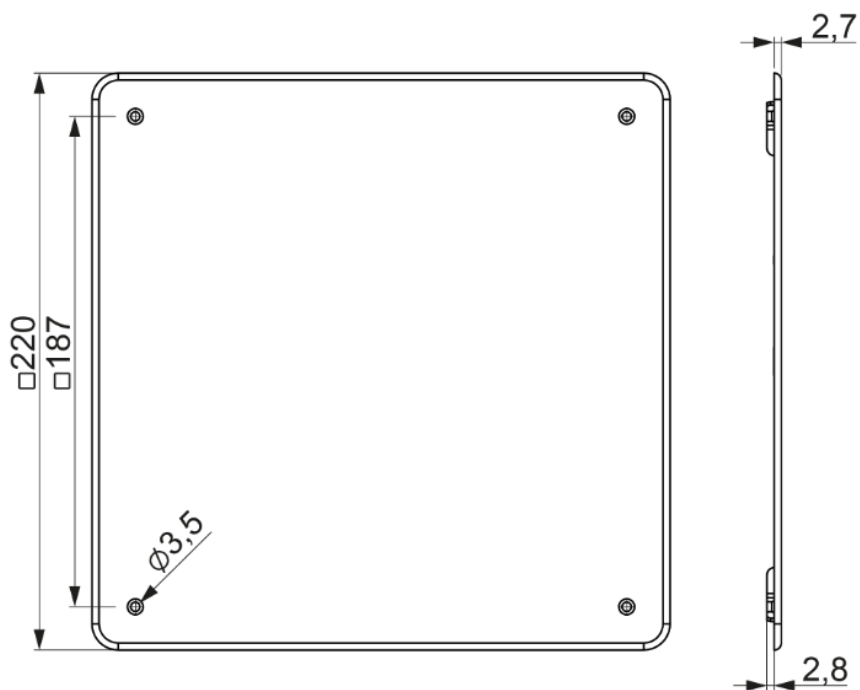
## Sustentabilidade

De acordo com a Diretiva Europeia 2011/65/UE (RoHS)	Não aplicável porque não cumpre a definição de Equipamento Elétrico e Eletrónico (EEE) tal como descrito no artigo 3.1 da Diretiva 2011/65/UE (RoHS II).
De acordo com a Diretiva Europeia 2012/19/UE (RAEE2)	Não aplicável porque não cumpre a definição de Equipamento Elétrico e Eletrónico (EEE) tal como descrito no artigo 3.1(a) da Diretiva 2012/19/UE (REEE II).

## Logística e embalagem

Código EAN da unidade	8423220240162
Contêiner de código EAN	8423220010956
Embalagem de código EAN	18423220010953
Contêiner de unidades	10
Embalagem de unidades	40
Unidades de paletes	1920
Medidas de embalagem cm	37,5x30x20
Peso unitário (g)	145,8
Peso do recipiente (Kg)	1,458
Peso da embalagem (Kg)	6,164
Código tarifário	85366990

## Sketch



## Documentação e downloads



Informações de segurança (0.38MB)