

## Tampa com garra de plástico Ø 104 mm.

Tampa com garra de plástico Ø 104 mm. para a Refs. 6625,625,625C,5625 e versioni



## Recursos

Usar	Doméstico / Terciário
Tipo de localização	Dentro
Cor da tampa	Branco
Sistema de fechamento de tampa	Garra de metal
Aplicativos comuns	Ambiente interno doméstico / terciário (interior de habitações, escritórios, lojas, etc.)

## Dados técnicos

Resistência ao fogo (GWEPT)	650 °C
Livre de halogênios	Sim

## Regulamentos

Marcação CE	Sim
Marcação UK	Sim
Marcação CMim	Sim
De acordo com os regulamentos UNE/EN	UNE-EN 60670-1:2022 UNE- EN 60670-22:2007
De acordo com o Regulamento Eletrotécnico de Baixa Tensão (REBT)	Sim

De acordo com a Diretiva Europeia  
2014/35 / UE. Diretiva de baixa tensão

sim

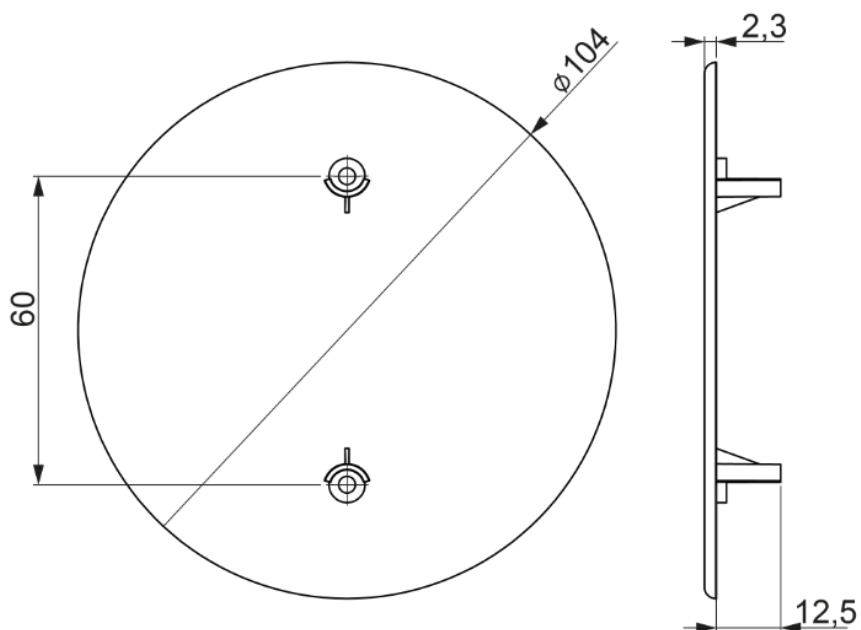
## Sustentabilidade

De acordo com a Diretiva Europeia 2011/65/UE (RoHS)	Não aplicável porque não cumpre a definição de Equipamento Elétrico e Eletrónico (EEE) tal como descrito no artigo 3.1 da Diretiva 2011/65/UE (RoHS II).
De acordo com a Diretiva Europeia 2012/19/UE (RAEE2)	Não aplicável porque não cumpre a definição de Equipamento Elétrico e Eletrónico (EEE) tal como descrito no artigo 3.1(a) da Diretiva 2012/19/UE (REEE II).

## Logística e embalagem

Código EAN da unidade	8423220240292
Contêiner de código EAN	8423220041325
Embalagem de código EAN	18423220041322
Contêiner de unidades	50
Embalagem de unidades	400
Unidades de paletes	14000
Medições de embalagem cm	40x28x7
Medidas de embalagem cm	59,5x37,5x20
Peso unitário (g)	17,2
Peso do recipiente (Kg)	0,8687
Peso da embalagem (Kg)	7,5296
Código tarifário	85366990

## Sketch



## Documentação e downloads



Informações de segurança (0.38MB)