

Caixa de ligação para encastrar com tampa, com parafusos.160 x 100 mm

Caixa de ligação para encastrar com tampa, com parafusos.160 x 100 x 50. 16 entradas de tubo Ø 25



Recursos

Método de instalação	Incorporar no trabalho
Usar	Doméstico / Terciário
Tipo de localização	Dentro
Dimensões dentro (mm) (Largura x Altura x Profundidade)	160x100x50
Material de caso	Isolante
Cor da caixa	Preto
Cor da tampa	Branco
Nº de entradas e tamanho (mm)	16x Ø 25
Sistema de fechamento de tampa	Parafuso de metal
Aplicativos comuns	Ambiente interno doméstico / terciário (interior de habitações, escritórios, lojas, etc.)

Dados técnicos

Resistência ao choque de impacto	Médio
Classe de isolamento	Classe II
Resistência ao fogo (GWEPT)	650 °C
Resistência ao calor (pressão da esfera)	70 °C
Estresse no trabalho	400 Vac
Livre de halogênios	Sim

Regulamentos

Marcação CE	Sim
Marcação UK	Sim
Marcação CMim	Sim
De acordo com os regulamentos UNE/EN	UNE-EN 60670-1:2022 UNE- EN 60670-22:2007
De acordo com o Regulamento Eletrotécnico de Baixa Tensão (REBT)	Sim
De acordo com o Regulamento de Telecomunicações (ICT)	Sim
De acordo com a Diretiva Europeia 2014/35 / UE. Diretiva de baixa tensão	sim

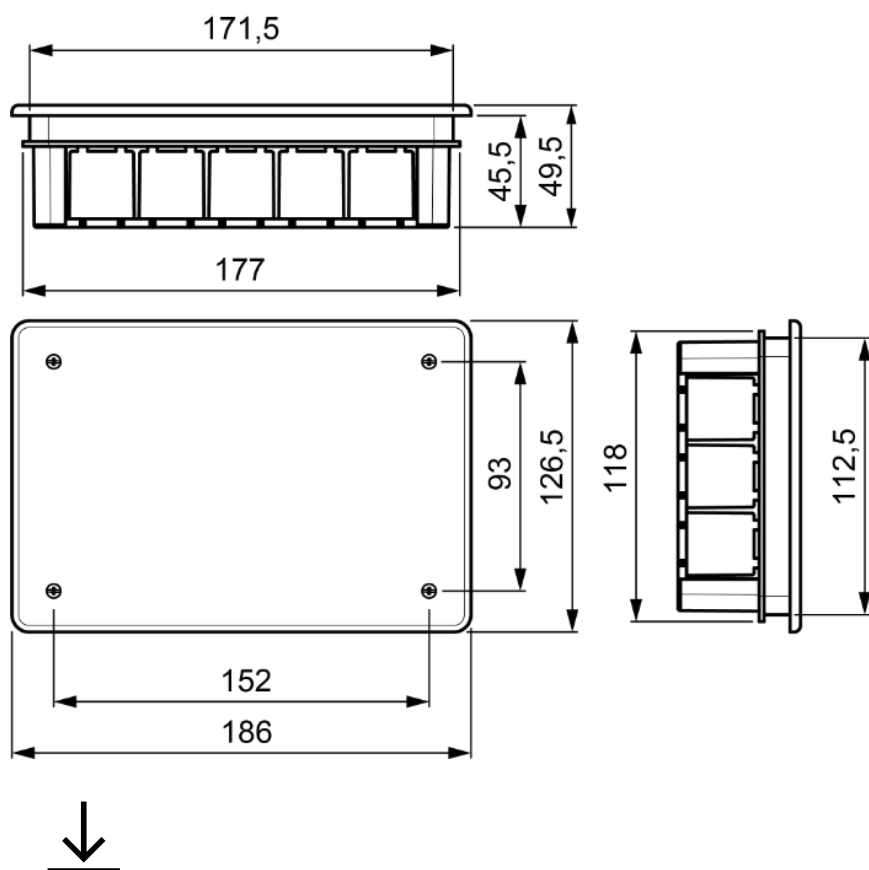
Sustentabilidade

De acordo com a Diretiva Europeia 2011/65/UE (RoHS)	Não aplicável porque não cumpre a definição de Equipamento Elétrico e Eletrónico (EEE) tal como descrito no artigo 3.1 da Diretiva 2011/65/UE (RoHS II).
De acordo com a Diretiva Europeia 2012/19/UE (RAEE2)	Não aplicável porque não cumpre a definição de Equipamento Elétrico e Eletrónico (EEE) tal como descrito no artigo 3.1(a) da Diretiva 2012/19/UE (REEE II).

Logística e embalagem

Código EAN da unidade	8423220240353
Contêiner de código EAN	8423220003637
Embalagem de código EAN	18423220003634
Contêiner de unidades	5
Embalagem de unidades	110
Unidades de paletes	1320
Medidas de embalagem cm	59,5x39,5x64
Peso unitário (g)	166,6
Peso do recipiente (Kg)	0,1766
Peso da embalagem (Kg)	20,676
Código tarifário	85371098

Sketch



Documentação e downloads

-  [Instruções de montagem \(0.17MB\)](#)
-  [Informações de segurança \(0.38MB\)](#)