

Plugue 2P + E, 16A 250 V ~. Borracha preta.

Plugue 2P + E, 16A 250 V ~. Borracha preta. IP44



Recursos

Aplicativos comuns	Ambiente externo doméstico / terciário (jardim, piscina, estacionamento, via pública, etc.)
Material	Borracha
Tipo	Plugue
No. de pólos	2P + T
Tipo de conexão do terminal	Conexão de parafuso
Corrente nominal	16A
Aterramento	Sistema duplo
Braçadeira dobrável para facilitar a conexão	Sim
Possibilidade de usar cabo 3x2,5mm ²	Sim
Corrente nominal	16A
Tensão nominal	250V~
Cor	Preto-azul

Dados técnicos

Resistência ao fogo (GWEPT)	650/750 °C
Resistência ao calor (pressão da esfera)	70/125 °C
Livre de halogênios	Sim

Regulamentos

Marcação CE	Sim
-------------	-----

Marcação CMim	Sim
De acordo com os regulamentos UNE/EN	UNE-20315-1-1:2017; UNE-20315-1-2:2017
De acordo com o Regulamento Eletrotécnico de Baixa Tensão (REBT)	Sim
Em conformidade com os Regulamento (UE) 2023/988 do Parlamento Europeu e do Conselho, relativo à segurança geral dos productos	Sim

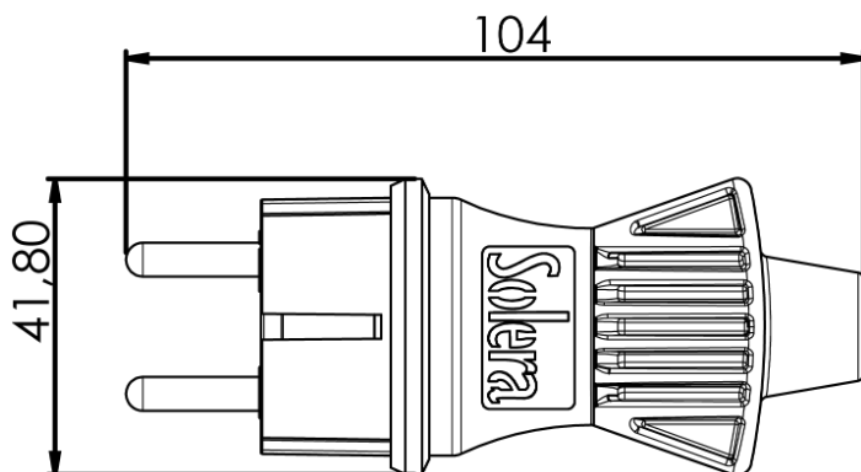
Sustentabilidade

De acordo com a Diretiva Europeia 2011/65/UE (RoHS)	Sim
De acordo com a Diretiva Europeia 2012/19/UE (RAEE2)	sim
De acordo com os regulamentos (RoHS)	UNE-EN IEC 63000:2022




Logística e embalagem

Código EAN da unidade	8423220254657
Contêiner de código EAN	8423220254527
Embalagem de código EAN	18423220254524
Contêiner de unidades	14
Embalagem de unidades	224
Unidades de paletes	7840
Medições de embalagem cm	14,5x8,8x19
Medidas de embalagem cm	59,5x37,5x20
Peso unitário (g)	53,5
Peso do recipiente (Kg)	0,796
Peso da embalagem (Kg)	13,124
Código tarifário	85366990

Sketch



Documentação e downloads

-  Doc. comercial COMERCIAL (0.87MB)
-  Informações de segurança (0.38MB)
-  BYCLA , plugs and sockets made in Spain (Solera)