

## Plugue 2P + E, 16A 250 V ~.elastómero branco.

Plugue 2P + E, 16A 250 V ~.elastómero branco. IP44



## Recursos

Aplicativos comuns	Ambiente externo doméstico / terciário (jardim, piscina, estacionamento, via pública, etc.)
Material	Elastómero.
Tipo	Plugue
No. de pólos	2P + T
Tipo de conexão do terminal	Conexão de parafuso
Corrente nominal	16A
Aterramento	Sistema duplo
Braçadeira dobrável para facilitar a conexão	Sim
Possibilidade de usar cabo 3x2,5mm <sup>2</sup>	Sim
Corrente nominal	16A
Tensão nominal	250V~
Cor	Branco-azul

## Dados técnicos

Resistência ao fogo (GWEPT)	650/750 °C
Resistência ao calor (pressão da esfera)	70/125 °C
Livre de halogênios	Sim

## Regulamentos

Marcação CE	Sim
-------------	-----

Marcação CMim	Sim
De acordo com os regulamentos UNE/EN	UNE-20315-1-1:2017; UNE-20315-1-2:2017
De acordo com o Regulamento Eletrotécnico de Baixa Tensão (REBT)	Sim
Em conformidade com os Regulamento (UE) 2023/988 do Parlamento Europeu e do Conselho, relativo à segurança geral dos productos	Sim

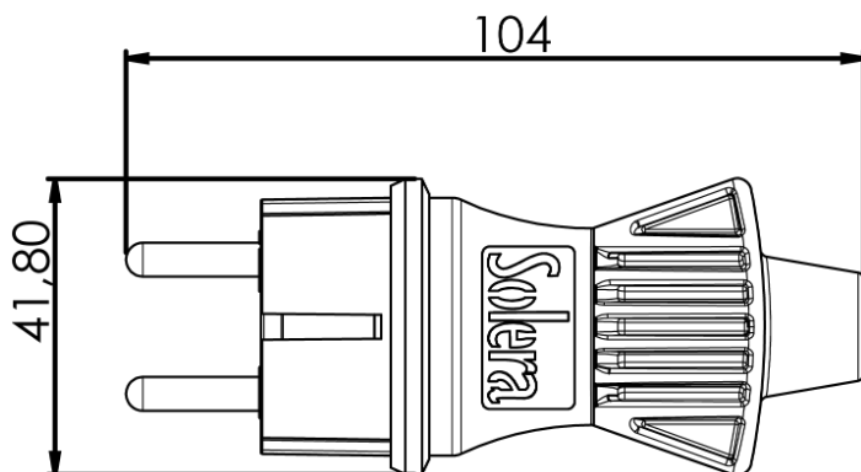
## Sustentabilidade

De acordo com a Diretiva Europeia 2011/65/UE (RoHS)	Sim
De acordo com a Diretiva Europeia 2012/19/UE (RAEE2)	sim
De acordo com os regulamentos (RoHS)	UNE-EN IEC 63000:2022




## Logística e embalagem

Código EAN da unidade	8423220254718
Contêiner de código EAN	8423220254084
Embalagem de código EAN	18423220254081
Contêiner de unidades	14
Embalagem de unidades	224
Unidades de paletes	7840
Medições de embalagem cm	14,5x8,8x19
Medidas de embalagem cm	59,5x37,5x20
Peso unitário (g)	53,5
Peso do recipiente (Kg)	0,796
Peso da embalagem (Kg)	13,124
Código tarifário	85366990

## Sketch



## Documentação e downloads

-  Doc. comercial COMERCIAL (0.87MB)
-  Informações de segurança (0.38MB)
-  BYCLA , plugs and sockets made in Spain (Solera)