

Interruptor bipolar 10AX 250V ~. De superfície.

Interruptor bipolar 10AX 250V ~. Incorporação de parafusos. Superfície. Grafite.
Dimensões 74 x 72 x 28 mm. Entradas para minicanal 10x16, 10x20 e 16x16 mm.



Recursos

Aplicativos comuns	Ambiente interno doméstico / terciário (interior de habitações, escritórios, lojas, etc.)
Tipo de mecanismo	Interruptor bipolar
Tipo de instalação	Superfície
Corrente nominal	10AX
Voltagem nominal	250V~ (50/60 Hz)
Tipo de conexão	Conexão de parafuso
Entrada de mini canal	Sim
Tipo de operação	Chave de balanço
Dimensões	74 x 72 x 28
Monobloc (com moldura incluída)	Sim
Cor da moldura	Grafite

Dados técnicos

Resistência ao fogo (GWEPT)	750/850 °C
Temperatura de instalação	-5 °C -> +60 °C
Livre de halogênios	Sim

Regulamentos

Marcação CE	Sim
-------------	-----

Marcação UK	Sim
Marcação CMim	Sim
De acordo com os regulamentos UNE/EN	UNE-EN 60669-1:2018
De acordo com o Regulamento Eletrotécnico de Baixa Tensão (REBT)	Sim
De acordo com a Diretiva Europeia 2014/35 / UE. Diretiva de baixa tensão	sim

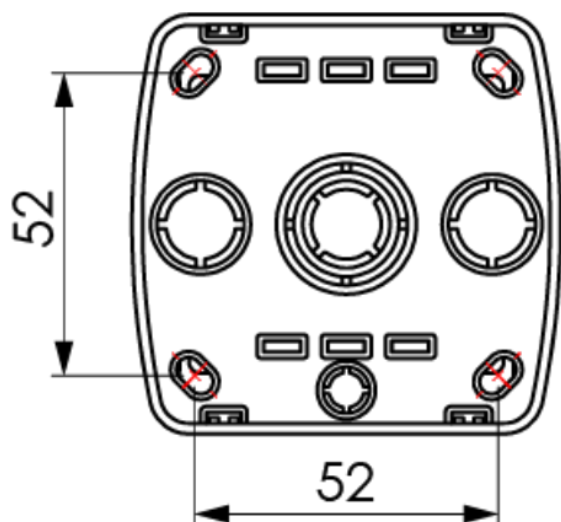
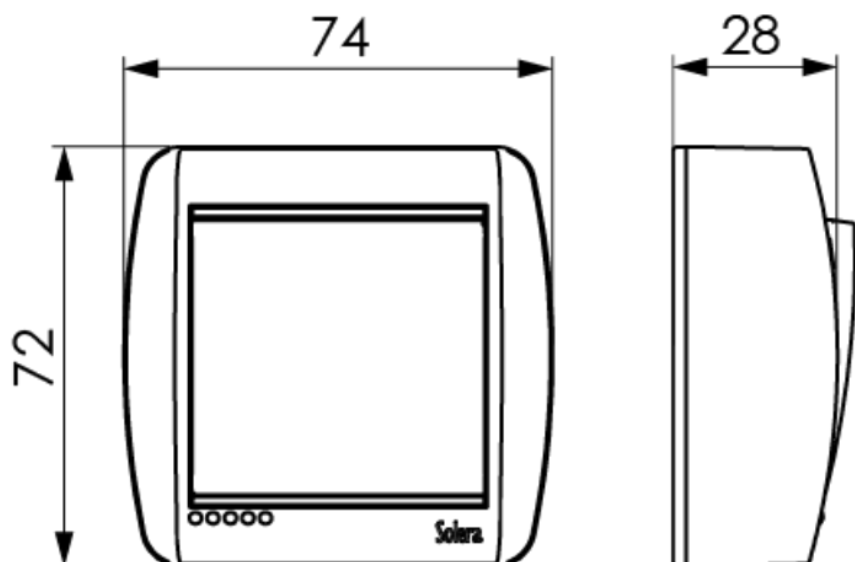
Sustentabilidade

De acordo com a Diretiva Europeia 2011/65/UE (RoHS)	Sim
De acordo com a Diretiva Europeia 2012/19/UE (RAEE2)	sim
De acordo com os regulamentos (RoHS)	UNE-EN IEC 63000:2022

Logística e embalagem

Código EAN da unidade	8423220263437
Contêiner de código EAN	8423220263420
Contêiner de unidades	10
Embalagem de unidades	120
Unidades de paletes	5760
Medições de embalagem cm	16x18x8
Medidas de embalagem cm	49,5x19x34
Peso unitário (g)	63,76
Peso do recipiente (Kg)	0,7696
Peso da embalagem (Kg)	9,8352
Código tarifário	85366990

Sketch



Documentação e downloads



Doc. comercial COMERCIAL (3.59MB)



Informações de segurança (0.38MB)



Surface switches Mural range (Solera)



Assembly surface switches Mural range (Solera)