

Cabo de extensão com 6 bases 2P + T, 16A 250V ~. Cabo de 1,5 m.

Extensão com 6 bases 2P+T, 16 A/250 V~. Máx. 3.680 W. 1,5 m de cabo H05VV-F 3 G 1,5 mm².



Recursos

Aplicativos comuns	Ambiente interno doméstico / terciário (interior de habitações, escritórios, lojas, etc.)
Tipo	Base múltipla
No. de bases	6
Características básicas	2P+T, 16A 250V~
Recursos de plugue	2P+T, 16A 250V (sistema de terra duplo)
Bases com obturador	Sim
Comprimento do cabo	1,5 m.
Força máxima	3.680 W
Cabo	Sim
Características do cabo	H05VV-F 3G1,5mm ²
Possibilidade de usar KIT-DIN35	Sim
Furos de fixação de parede	Sim

Dados técnicos

Resistência ao fogo (GWEPT)	850 °C
Resistência ao calor (pressão da esfera)	125 °C
Temperatura ambiente de operação	-5 °C ; +60 °C

Regulamentos

Marcação CE	Sim
De acordo com os regulamentos UNE/EN	UNE-20315-1-1:2017; UNE-20315-1-2:2017

De acordo com o Regulamento Eletrotécnico de Baixa Tensão (REBT)	Sim
De acordo com a Diretiva Europeia 2014/35 / UE. Diretiva de baixa tensão	sim

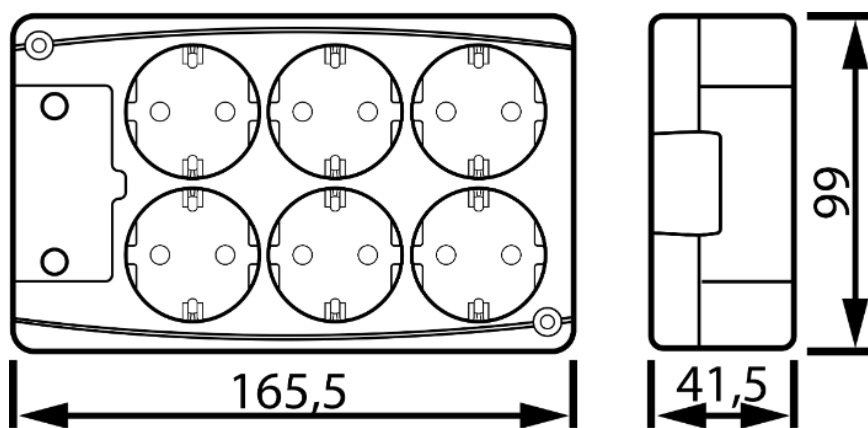
Sustentabilidade

De acordo com a Diretiva Europeia 2011/65/UE (RoHS)	Sim
De acordo com a Diretiva Europeia 2012/19/UE (RAEE2)	sim
De acordo com os regulamentos (RoHS)	UNE-EN IEC 63000:2022

Logística e embalagem

Código EAN da unidade	8423220901629
Contêiner de código EAN	8423220901629
Embalagem de código EAN	18423220901626
Contêiner de unidades	1
Embalagem de unidades	30
Unidades de paletes	1050
Medições de embalagem cm	36,6x20x7
Medidas de embalagem cm	59,5x37,5x20
Peso unitário (g)	483,4
Peso do recipiente (Kg)	0,50054
Peso da embalagem (Kg)	15,5562
Código tarifário	85366990

Sketch



Documentação e downloads



Informações de segurança (0.38MB)



Certificado (0.3MB)